

Автоматические дорожные шлагбаумы

FA01560-RU

CE

EAC



G4000
G40001-316

G4001
G4000X
G4010X

G4000N
G4010

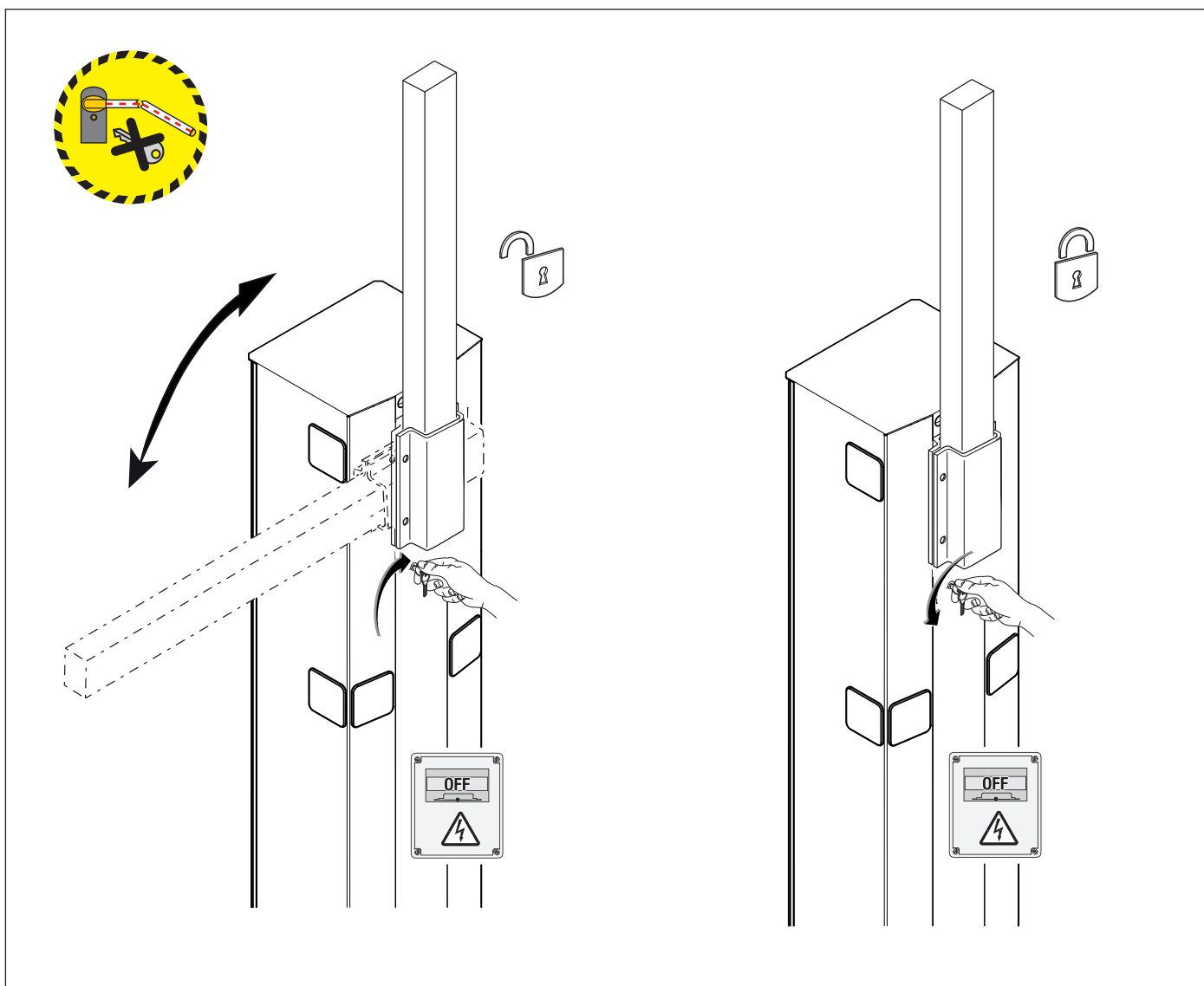


РУЧНАЯ РАЗБЛОКИРОВКА

⚠ Операция разблокировки может представлять опасность для пользователя, если оптимальные условия крепления и целостность стрелы были нарушены в результате повреждения или ошибок при установке.

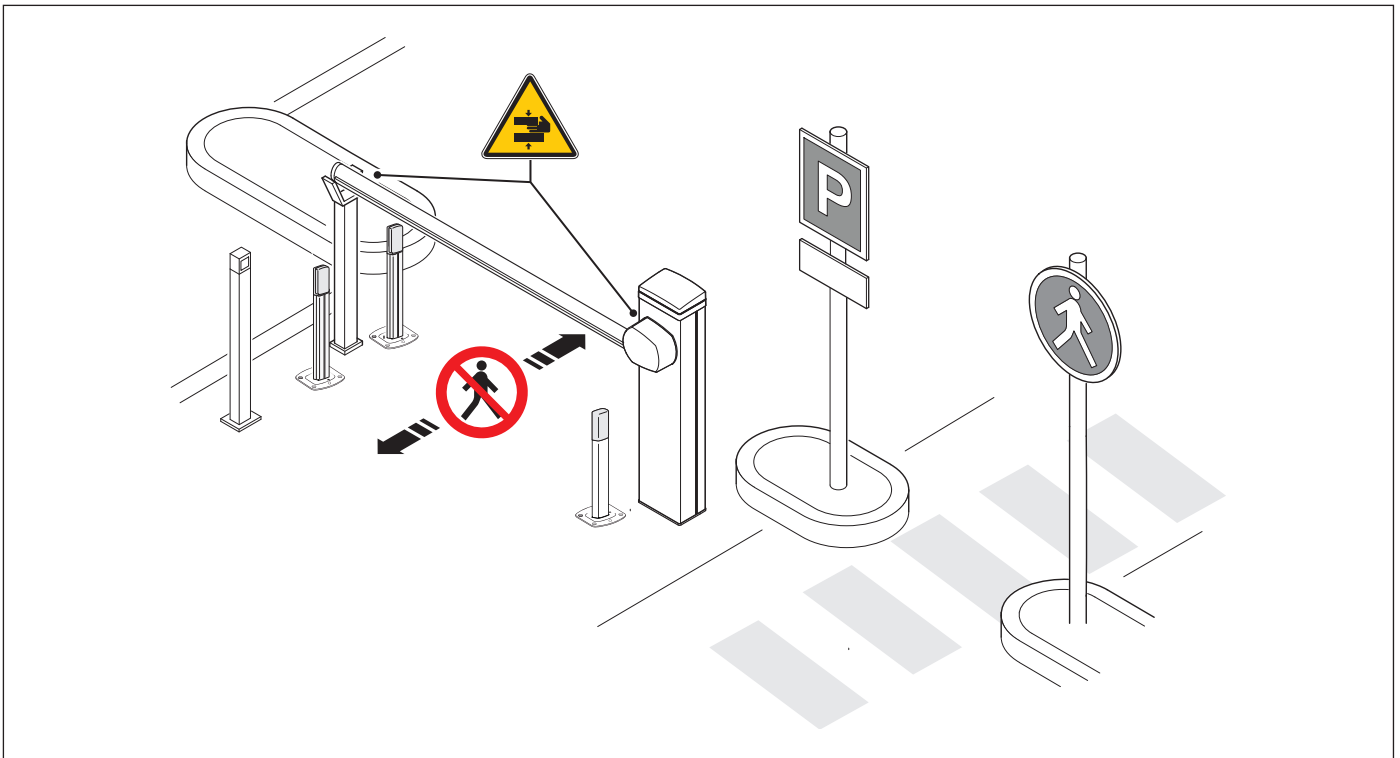
В этих случаях натянутые пружины больше не обеспечивают балансировку стрелы, которая может внезапно провернуться во время разблокировки.


⚠ Ручная разблокировка может привести к неконтролируемому движению автоматики, вызванному механическими неисправностями или нарушением балансировки.




△ Важные инструкции по технике безопасности.**△ Строго следуйте всем инструкциям по безопасности, поскольку неправильный монтаж может привести к серьезным увечьям.****△ Прежде чем продолжить, внимательно прочитайте общие предупреждения для пользователя.**


Это изделие должно использоваться исключительно по назначению. Использование не по назначению считается опасным. • Производитель не несет ответственности за ущерб в результате неправильного, ошибочного или небрежного использования изделия. • Продукция, описанная в этом руководстве, относится к категории «частично завершенной машины или механизма», согласно директиве о безопасности машин и оборудования 2006/42/CE. • Под «частично завершенной машиной или механизмом» понимается совокупность комплектующих, составляющих частично завершённую машину или механизм, которые по отдельности не могут быть использованы по назначению. • Частично завершённые машины предназначены исключительно для встроенного монтажа или интеграции в другие машины или частично завершённые машины и механизмы для создания машины, соответствующей требованиям Директивы о безопасности машин и оборудования 2006/42/CE. • Сборка должна выполняться согласно Директиве о безопасности машин и оборудования 2006/42/CE и соответствующим европейским стандартам. • Производитель отказывается от ответственности за использование изделий сторонних производителей; это также влечет за собой аннулирование гарантии. • Все описанные в этом руководстве операции должны выполняться исключительно квалифицированным и опытным персоналом и в полном соответствии с действующим законодательством. • Монтаж, прокладка кабелей, электрические подключения и наладка системы должны выполняться в соответствии с установленными правилами, мерами безопасности и соответствующими процедурами эксплуатации. • Убедитесь в отсутствии напряжения перед каждым этапом монтажных работ. • Убедитесь в том, что указанный диапазон температур соответствует температуре окружающей среды в месте установки. • Убедитесь в том, что при автоматическом открывании шлагбаума не создается опасных ситуаций. • Не устанавливайте систему на наклонной (неровной) поверхности. • Запрещено устанавливать автоматическую систему на элементы, которые могут прогнуться под ее весом. При необходимости усильте крепежные соединения дополнительными деталями. • Убедитесь в том, чтобы в месте установки изделия на него не попадали струи воды (из устройств для полива газона, мини-моек и т. д.). • При подключении к сети электропитания необходимо предусмотреть автоматический всеполярный выключатель, обеспечивающий защиту от перенапряжения III степени. • Оградите весь участок работы автоматики для предотвращения доступа на него посторонних, в частности несовершеннолетних и детей. • В случае перемещения вручную на каждого человека должно приходиться не более 20 кг. В других случаях перемещения следует использовать соответствующие механизмы для безопасного подъема. • Во время крепления автоматики ее положение может быть неустойчивым. Проявляйте осторожность до полной фиксации системы. • Рекомендуется использовать надлежащие средства защиты во избежание возникновения опасности механического повреждения, связанной с присутствием людей в зоне работы устройства. • Электрические кабели должны быть проложены в специальных трубопроводах, каналах и через сальники, чтобы обеспечить надлежащую защиту от механических повреждений. • Убедитесь в том, что движущиеся механические элементы находятся на достаточном расстоянии от электропроводки. • Электрические кабели не должны соприкасаться с деталями, которые могут нагреваться во время эксплуатации (например, мотором и трансформатором). • Все фиксированные устройства управления должны быть хорошо видны после установки и находиться в таком положении, чтобы панель управления находилась в прямой видимости, однако в достаточном отдалении от движущихся компонентов. Если устройство управления работает в режиме «Присутствие оператора», оно должно быть установлено на высоте минимум 1,5 м от земли и быть недоступно для посторонних. • Использование фиксированной опоры для стрелы и ее держателя является обязательным, если ширина проезда превышает 3 м. • Если это еще не сделано, прикрепите постоянную табличку, описывающую способ использования механизма ручной разблокировки, рядом с соответствующим элементом автоматики. • Убедитесь в том, что автоматика правильно отрегулирована и что защитные и предохранительные устройства, а также ручная разблокировка, работают правильно. • Перед доставкой пользователю проверьте соответствие системы гармонизированным стандартам и основным требованиям Директивы о безопасности машин и оборудования 2006/42/CE. • О всех остаточных рисках необходимо предупреждать посредством специальных символов, расположив их на видном месте, и доходчиво объяснить их конечному пользователю оборудования. • По завершении установки прикрепите к оборудованию паспортную табличку на видном месте. • Во избежание риска замена поврежденного кабеля питания должна выполняться представителем изготовителя, авторизованной службой технической поддержки или квалифицированным персоналом. • Храните инструкцию в папке с технической документацией вместе с инструкциями по монтажу других устройств, использованных для создания этой автоматической системы. • Рекомендуется передать конечному пользователю все инструкции по эксплуатации изделий, из которых состоит конечная машина. • Изделие в оригинальной упаковке компании-производителя может транспортироваться только в закрытом виде (в железнодорожных вагонах, контейнерах, закрытом автотранспорте). • В случае обнаружения неисправности изделия необходимо прекратить его эксплуатацию и связаться с сервисной службой по адресу <https://www.came.com/global/en/contact-us> или позвонить по номеру, указанному на сайте. • Дата изготовления указана в партии продукции, напечатанной на этикетке изделия. При необходимости свяжитесь с нами по адресу <https://www.came.com/global/en/contact-us>. • С общими условиями продажи можно ознакомиться в официальных прейскурантах Came.



 Опасность травмирования рук.

 Проход запрещен.

УТИЛИЗАЦИЯ

 CAME S.p.A. имеет сертификат системы защиты окружающей среды UNI EN ISO 14001, гарантирующий экологическую безопасность на ее заводах. Мы просим вас прилагать максимальные усилия по защите окружающей среды. Компания CAME считает одним из фундаментальных пунктов стратегии рыночных отношений выполнение этих кратких руководящих принципов:

УТИЛИЗАЦИЯ УПАКОВКИ

Упаковочные материалы (картон, пластик и т. д.) считаются твердыми городскими отходами и утилизируются без проблем просто путем отдельного сбора для их последующей переработки.

Утилизацию необходимо проводить в соответствии с действующим законодательством местности, в которой производилась эксплуатация изделия.

НЕ ДОПУСКАТЬ ПОПАДАНИЯ В ОКРУЖАЮЩУЮ СРЕДУ!

УТИЛИЗАЦИЯ ИЗДЕЛИЯ

Наша продукция изготовлена с использованием различных материалов. Большая их часть (алюминий, пластик, железо, электрические кабели) приравнивается к городским твердым отходам. Они могут быть утилизированы путем отдельного сбора и переработки специализированными компаниями.




Другие компоненты (электронные платы, элементы питания дистанционного управления и т.д.), напротив, могут содержать опасные вещества.

Они должны извлекаться и передаваться компаниям, имеющим лицензию на их сбор и переработку.

Утилизацию необходимо проводить в соответствии с действующим законодательством места, где производилась эксплуатация изделия.

НЕ ДОПУСКАТЬ ПОПАДАНИЯ В ОКРУЖАЮЩУЮ СРЕДУ!

Условные обозначения

-  Этот символ обозначает раздел, требующий особого внимания.
-  Этот символ обозначает раздел, связанный с вопросами безопасности.
-  Этот символ обозначает раздел, предназначенный для ознакомления конечного пользователя.

Все размеры приведены в мм, если не указано иное.

 Во время работы устройства некоторые механические детали нагреваются и могут привести к ожогам.

Описание

G4000

Тумба шламбаума из оцинкованной и окрашенной стали с возможностью установки аксессуаров.

G4001

Тумба шламбаума из шлифованной нержавеющей стали AISI 304 с возможностью установки аксессуаров.

G4000N

Тумба шламбаума из оцинкованной и окрашенной в серый цвет стали с возможностью установки аксессуаров.

G40001-316

Тумба шламбаума из шлифованной стали AISI 316 с возможностью установки аксессуаров.

G4000X

Тумба шламбаума из оцинкованной и окрашенной стали персонализированного цвета RAL с возможностью установки аксессуаров.

G4010

Тумба шламбаума из оцинкованной и окрашенной стали с возможностью установки аксессуаров. К шламбауму прилагаются балансировочные пружины (1 шт., арт. 001G04060).

G4010X

Тумба шламбаума из оцинкованной и окрашенной стали персонализированного цвета RAL с возможностью установки аксессуаров.

Назначение

Идеальное решение для жилых комплексов и промышленных предприятий.

 Запрещено использовать устройство не по назначению и устанавливать его методами, не описанными в этой инструкции.

Ограничения по применению

МОДЕЛИ	G4000	G4001	G4000N	G40001-316	G4000X	G4010	G4010X
Максимальная ширина проезда (м)	4	4	4	4	4	4	4

Технические характеристики

МОДЕЛИ	G4000	G4001	G4000N	G40001-316	G4000X	G4010	G4010X
Напряжение питания (В, 50/60 Гц)	~230	~230	~230	~230	~230	~120	~120
Электропитание привода (В)	=24	=24	=24	=24	=24	=24	=24
Мощность (Вт)	300	300	300	300	300	300	300
Потребляемый ток (А)	15 (макс.)	15 (макс.)	15 (макс.)	15 (макс.)	15 (макс.)	15 (макс.)	15 (макс.)
Цвет	2004	-	7043	-	RAL X	2004	RAL X
Диапазон рабочих температур (°C)	-20 ÷ +55	-20 ÷ +55	-20 ÷ +55	-20 ÷ +55	-20 ÷ +55	-20 ÷ +55	-20 ÷ +55
Диапазон температур хранения (°C)*	-25 ÷ +45	-25 ÷ +45	-25 ÷ +45	-25 ÷ +45	-25 ÷ +45	-25 ÷ +45	-25 ÷ +45
Крутящий момент (Н·м)	200	200	200	200	200	200	200
Время открывания на 90° (с)	3 ÷ 6	3 ÷ 6	3 ÷ 6	3 ÷ 6	3 ÷ 6	3 ÷ 6	3 ÷ 6
Интенсивность использования (%)	ИНТЕНСИВНОЕ ИСПОЛЬЗОВА- НИЕ	ИНТЕНСИВНОЕ ИСПОЛЬЗОВА- НИЕ	ИНТЕНСИВНОЕ ИСПОЛЬЗОВА- НИЕ	ИНТЕНСИВНОЕ ИСПОЛЬЗОВА- НИЕ	ИНТЕНСИВНОЕ ИСПОЛЬЗОВА- НИЕ	ИНТЕНСИВНОЕ ИСПОЛЬЗОВА- НИЕ	ИНТЕНСИВНОЕ ИСПОЛЬЗОВА- НИЕ
Класс защиты (IP)	54	54	54	54	54	54	54
Класс изоляции	I	I	I	I	I	I	I
Средний срок службы (в циклах)**	1.000.000	1.000.000	1.000.000	1.000.000	1.000.000	1.000.000	1.000.000

(*)Перед установкой изделие необходимо хранить при комнатной температуре, если транспортировка или хранение на складе осуществлялись при крайне высоких или низких температурах.

(**)Указанный средний срок службы изделия носит исключительно ориентировочный характер и рассчитывается с учетом стандартных условий эксплуатации, правильного монтажа и технического обслуживания изделия в соответствии с инструкциями, содержащимися в настоящем руководстве CAME. На это значение также существенно влияют другие переменные факторы, включая, среди прочего, климатические и погодные условия. Не следует путать средний срок службы изделия с гарантией на него.

Таблица предохранителей

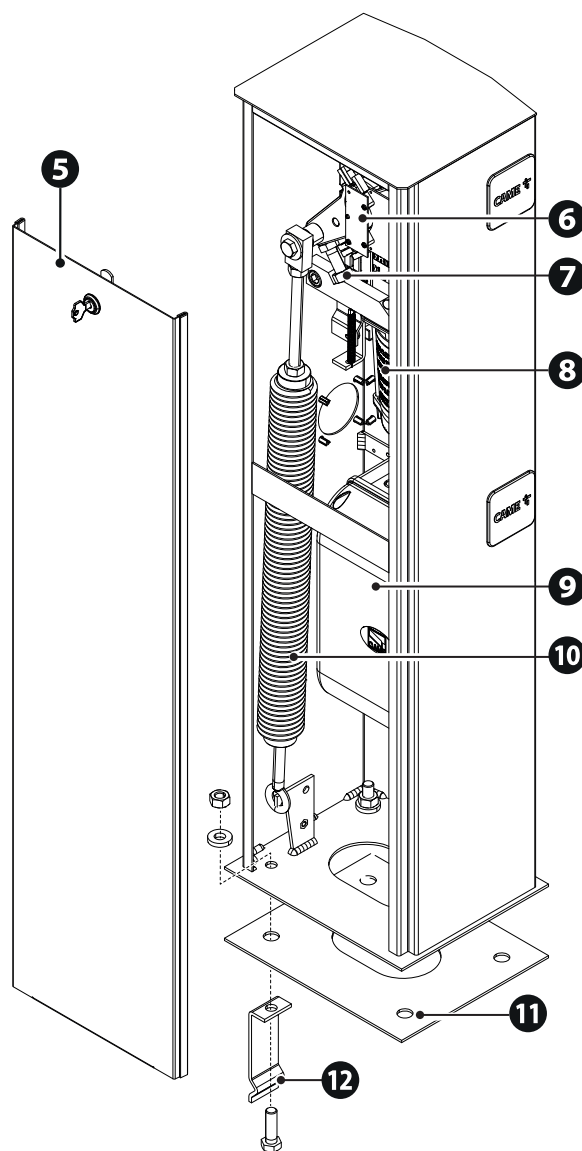
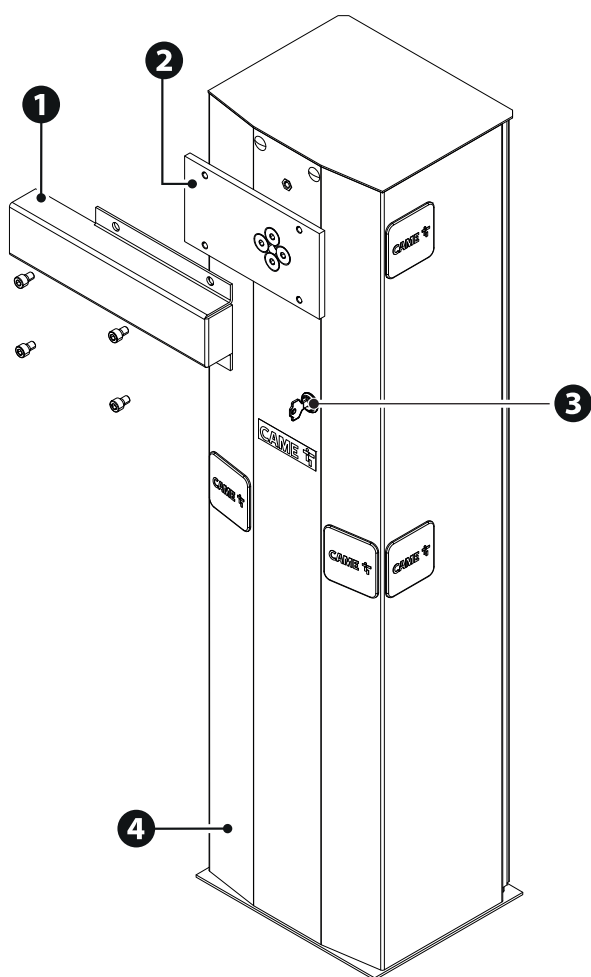
МОДЕЛИ	G4000	G4001	G4000N	G40001-316	G4000X	G4010	G4010X
Входной предохранитель	1,6 A-F	1,6 A-F	1,6 A-F	1,6 A-F	1,6 A-F	3,15 A-F	3,15 A-F
Предохранитель аксессуаров	2 A-F	2 A-F	2 A-F	2 A-F	2 A-F	2 A-F	2 A-F
Предохранитель платы управления	1 A-F	1 A-F	1 A-F	1 A-F	1 A-F	1 A-F	1 A-F

Описание компонентов

Шлагбаум

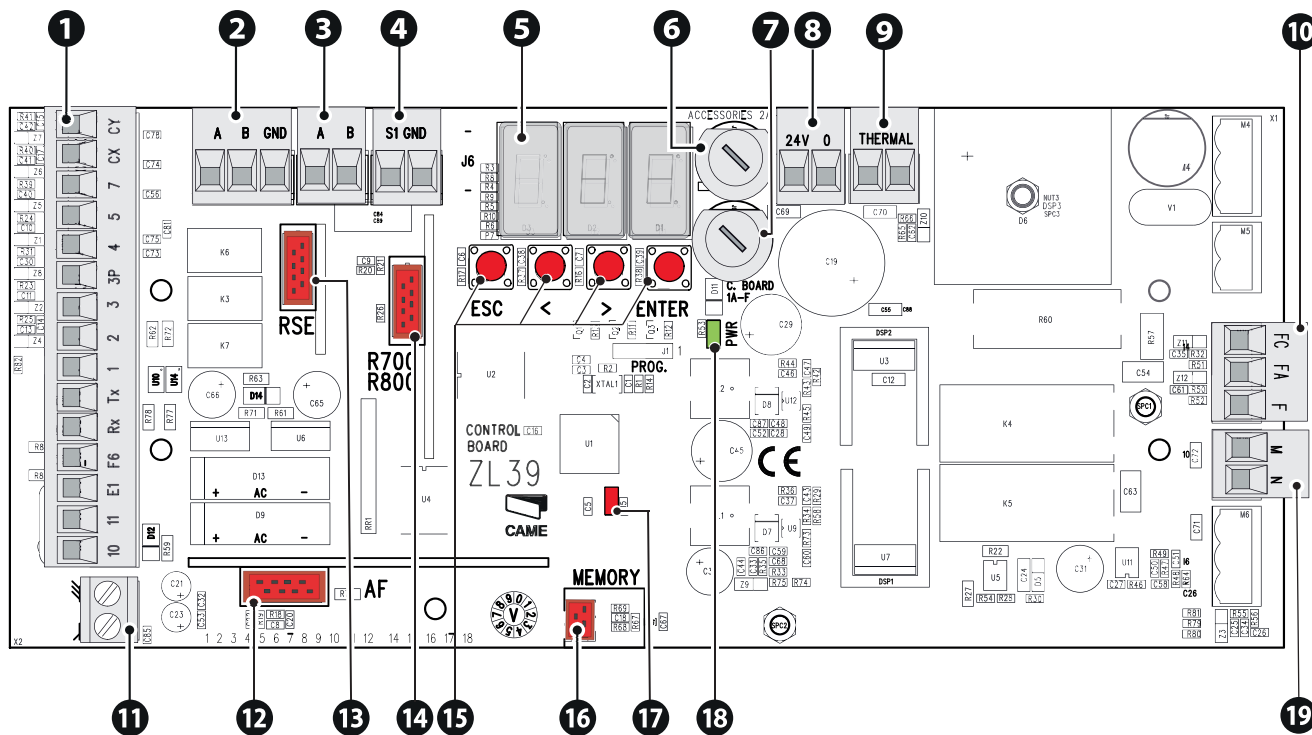
- ❶ Крепление стрелы
- ❷ Фланец крепления стрелы
- ❸ Замок для разблокировки
- ❹ Тумба
- ❺ Дверца тумбы
- ❻ Держатель микровыключателя

- ❼ Механические упоры
- ❽ Привод
- ❾ Блок управления
- ❿ Балансировочная пружина
- ⓫ Крепежная плита
- ⓬ Закладные пластины

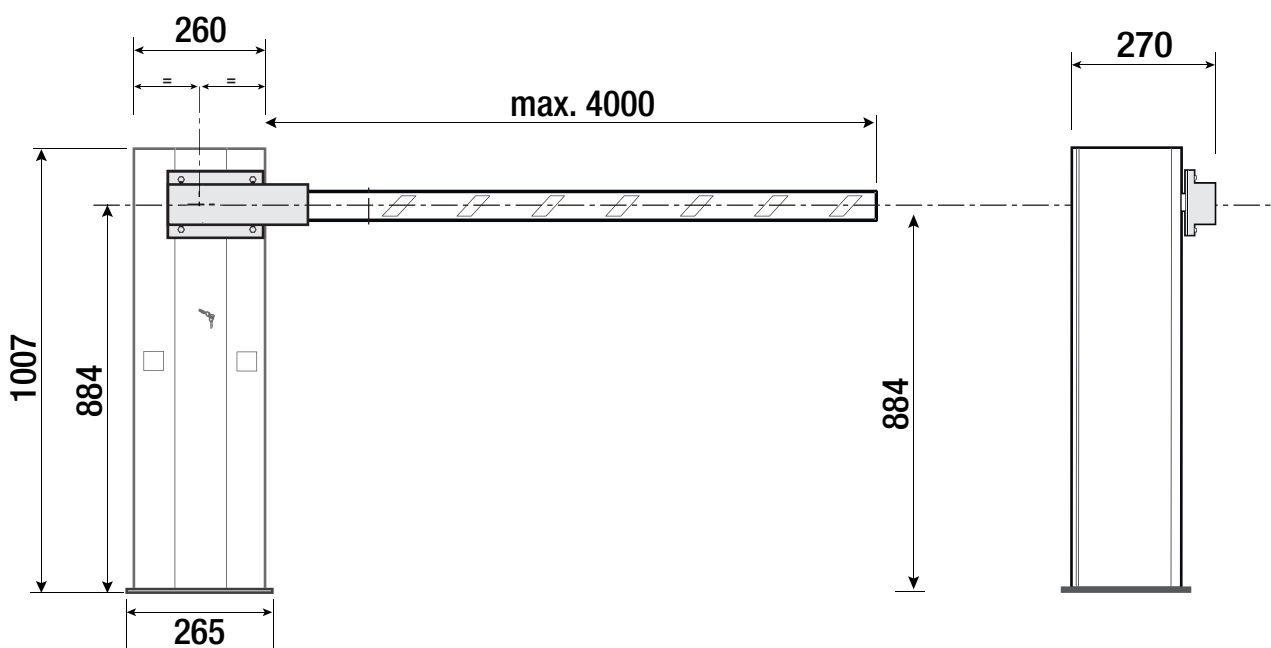


Электронная плата ZL39B

- ❶ Клеммная панель для подключения устройств управления и безопасности
- ❷ Клеммная панель разъема RSE для синхронного подключения, шлюза или CRP
- ❸ Клеммная панель для подключения кодонаборной клавиатуры
- ❹ Клеммная панель для подключения проксимити-считывателя
- ❺ Дисплей
- ❻ Предохранитель для дополнительных устройств
- ❼ Предохранитель для платы управления
- ❽ Клеммная панель для подключения трансформатора
- ❾ Клеммная панель для подключения термодатчика трансформатора
- ❿ Клеммная панель для подключения концевых микровыключателей
- ⓫ Контакты для подключения антенны
- ⓫ Разъем для встраиваемой платы радиоприемника (AF)
- ⓫ Разъем для платы RSE
- ⓫ Разъем для платы декодера R700 или R800
- ⓫ Кнопки программирования
- ⓫ Разъем для карты памяти
- ⓫ Светодиодный индикатор состояния программирования
- ⓫ Светодиодный индикатор наличия напряжения электропитания
- ⓫ Клеммная панель электропитания привода




Габаритные размеры




Тип и минимальное сечение кабелей

Длина кабеля (м)	до 20	от 20 до 30
Напряжение электропитания ~230 В	3G x 1,5 мм ²	3G x 2,5 мм ²
Напряжение электропитания 120 В Пер.тока	3G x 1,5 мм ²	3G x 2,5 мм ²
Сигнальная лампа ~/=24 В	2 x 1 мм ²	2 x 1 мм ²
Фотоэлементы TX (передатчики)	2 x 0,5 мм ²	2 x 0,5 мм ²
Фотоэлементы RX (приемники)	4 x 0,5 мм ²	4 x 0,5 мм ²
Устройства управления	*n° x 0,5 мм ²	*n° x 0,5 мм ²


*n° = см. инструкцию по монтажу продукции - Внимание: указанное сечение кабеля носит ориентировочный характер и зависит от мощности мотора и длины кабеля.

 Для подключения антенны используйте кабель типа RG58 (рекомендуется для расстояний до 5 м).

 При установке снаружи помещения используйте кабели с характеристиками, по меньшей мере, эквивалентными типу H05RN-F (с обозначением 60245 IEC 57).

 При установке внутри помещения используйте кабели с характеристиками, по меньшей мере, эквивалентными типу H05VV-F (обозначение 60227 IEC 53).

 Если длина кабеля отличается от приведенной в таблице, его сечение определяется на основании реального потребления тока подключенными устройствами и в соответствии с указаниями, содержащимися в нормативе CEI EN 60204-1.

 Для последовательных подключений, предусматривающих большую нагрузку на тот же участок цепи, значения в таблице должны быть пересмотрены с учетом реальных показателей потребления и фактических расстояний. При подключении устройств, не рассматриваемых в этой инструкции, следует руководствоваться технической документацией на соответствующее изделие.

 Для синхронного подключения и CRP используйте кабель типа UTP CAT5. Максимальная длина – 1000 метров.

МОНТАЖ

Приведенные ниже рисунки носят иллюстративный характер, поскольку пространство для крепления автоматики и дополнительных принадлежностей может изменяться от случая к случаю. Выбор наиболее подходящего решения должен осуществляться монтажником во время установки.

В случае перемещения вручную на каждого человека должно приходиться не более 20 кг. В других случаях перемещения следует использовать соответствующие механизмы для безопасного подъема.

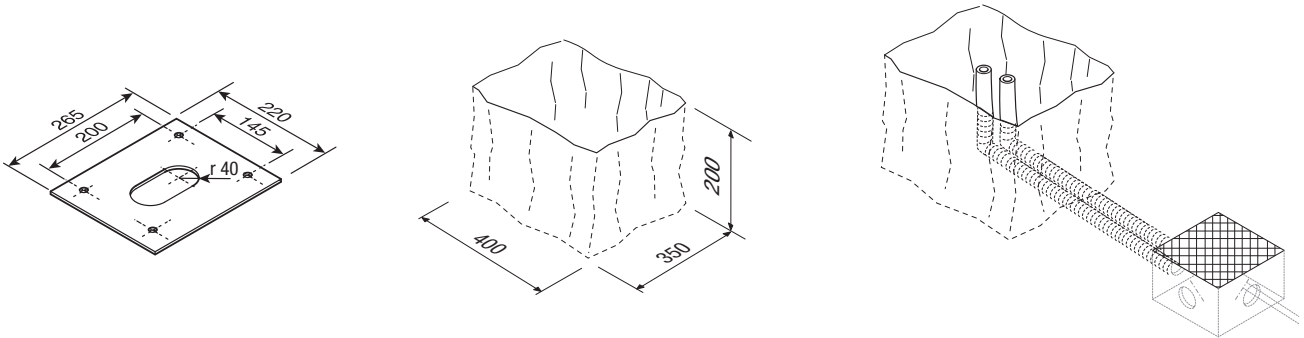
Во время крепления автоматики ее положение может быть неустойчивым. Проявляйте осторожность до полной фиксации системы.

Предварительные работы

Если существующее дорожное покрытие не позволяет прочно и надежно зафиксировать устройство, необходимо зацементировать площадку. Выполните выемку грунта под опалубку.

Подготовьте трубы и гофрошланги для проводов и кабелей, идущих от разветвительного колодца.

Количество гофрошлангов зависит от варианта автоматической системы и предусмотренных дополнительных устройств.

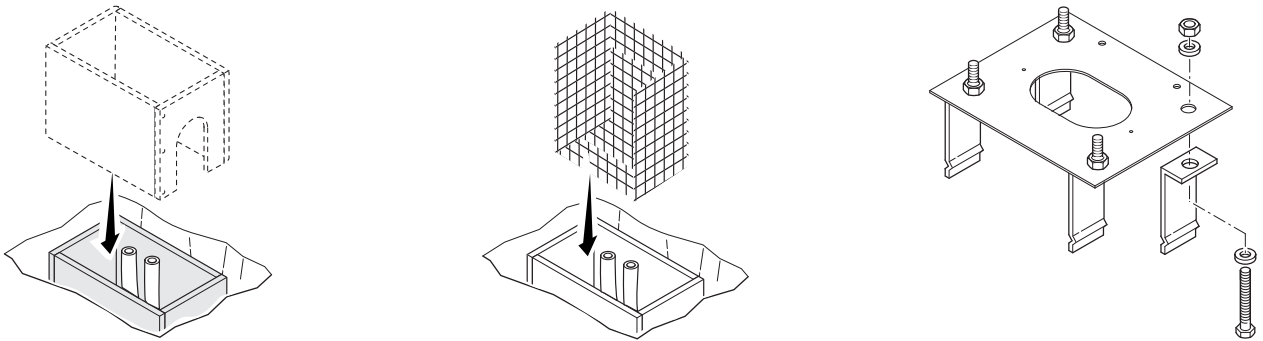


Установите монтажное основание

Подготовьте опалубку большего, чем монтажное основание, размера.

Вставьте железную сетку в опалубку для армирования бетона.

Закрепите анкерные пластины на монтажном основании.



Вставьте монтажное основание в железную сетку.

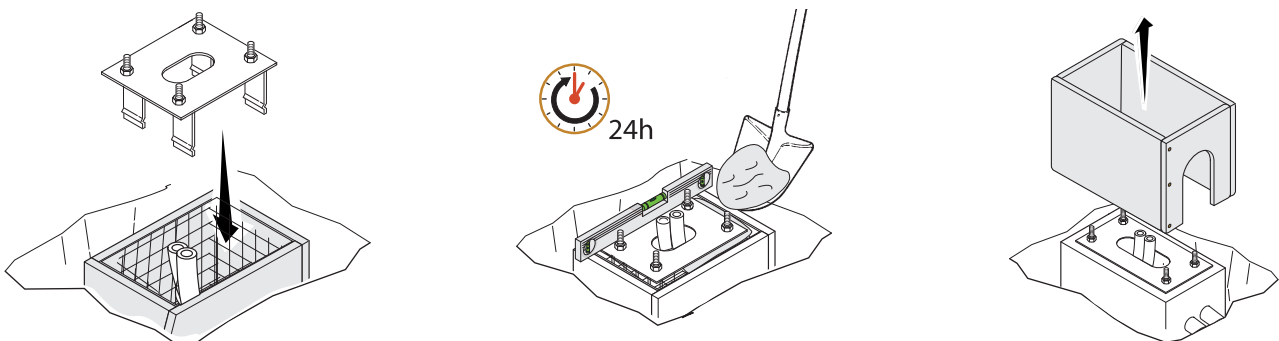
Трубы должны проходить через специально предусмотренные отверстия.

Залейте опалубку цементным раствором.

Монтажное основание должно быть абсолютно ровным, резьба винтов должна полностью выступать над поверхностью.

Подождите не менее 24 часов, пока раствор полностью не затвердеет.

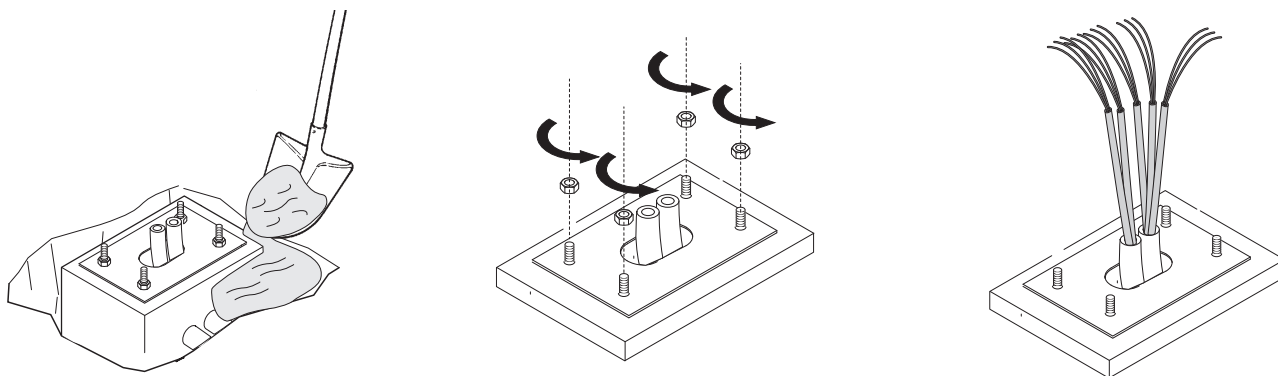
Удалите опалубку.



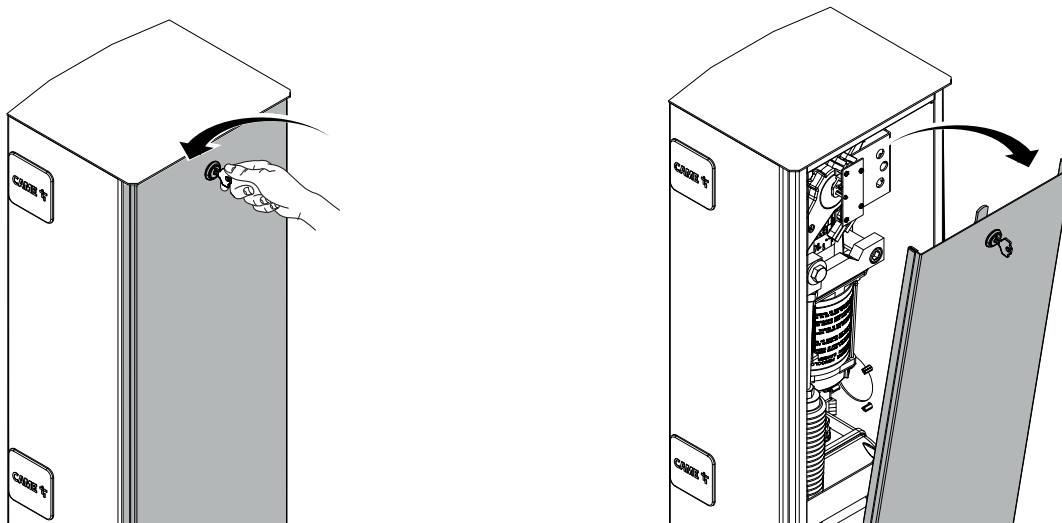
Засыпьте пространство вокруг цементного блока землей.

Отвинтите гайки и снимите их с винтов.

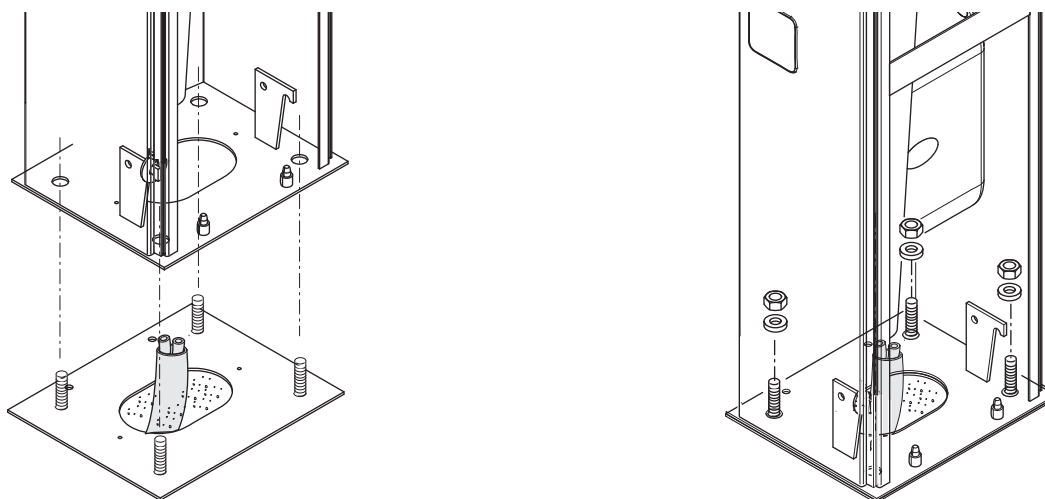
Вставьте электрические кабели в трубы таким образом, чтобы они выступали как минимум на 600 мм.



Подготовка тумбы шлагбаума

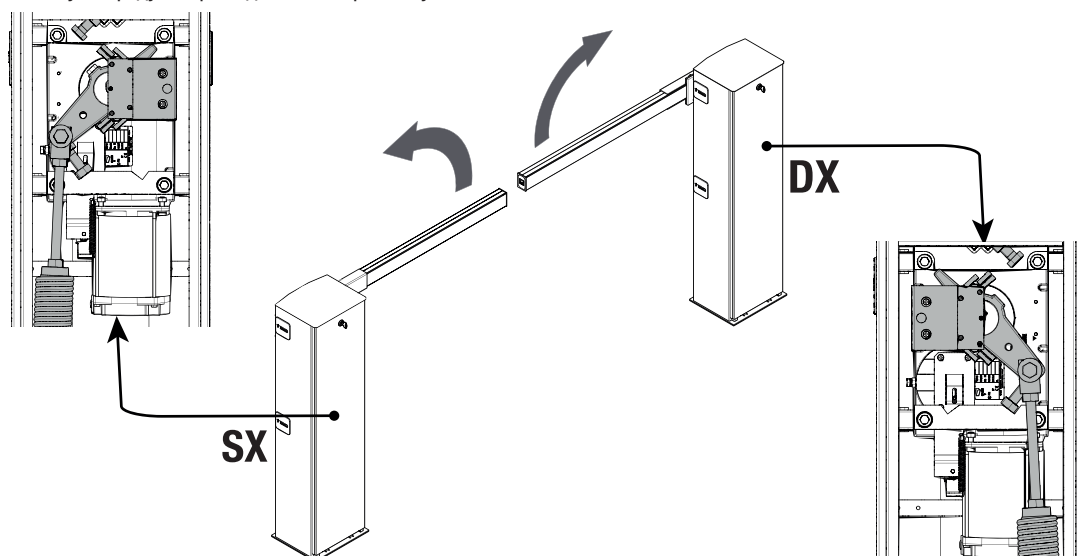


Установка тумбы



Изменение направления открывания стрелы

 Конструкция шлагбаума предусмотрена для левосторонней установки.



 Если стрела уже смонтирована, установите ее в вертикальное положение и снимите.

 Необходимо разблокировать привод специальным ключом для изменения направления движения стрелы.


1 Снимите держатель микровыключателя, механические упоры, фланец крепления стрелы. Ослабьте натяжение балансировочной пружины и отсоедините ее от крепления.


2 Поверните на 90° рычаг привода.

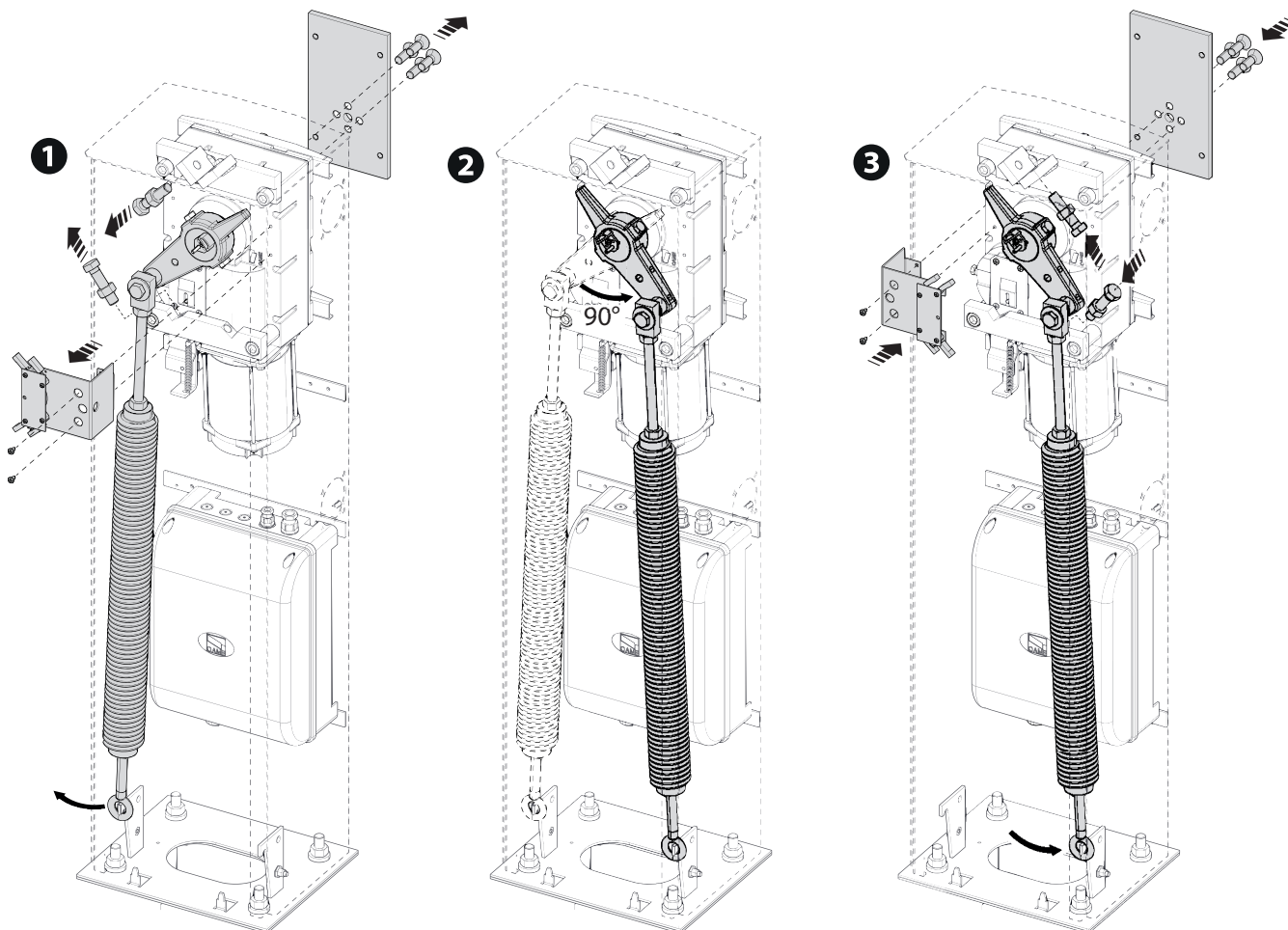
- Поверните против часовой стрелки для изменения направления открывания с левостороннего на правостороннее.

- Поверните по часовой стрелке для изменения направления открывания с правостороннего на левостороннее.

3 Заблокируйте привод и установите механические упоры с противоположной стороны. Снова установите фланец крепления стрелы, используя фиксаторы резьбы средней прочности. Установите держатель микровыключателя и присоедините балансировочную пружину к креплению.

 Поменяйте местами провода подключения концевых микровыключателей открывания и закрывания и измените полярность подключения мотора (M - N) на элеткрошите.

 После установки шлагбаума выполните процедуру балансировки стрелы и определения крайних положений с механическими концевыми выключателями.

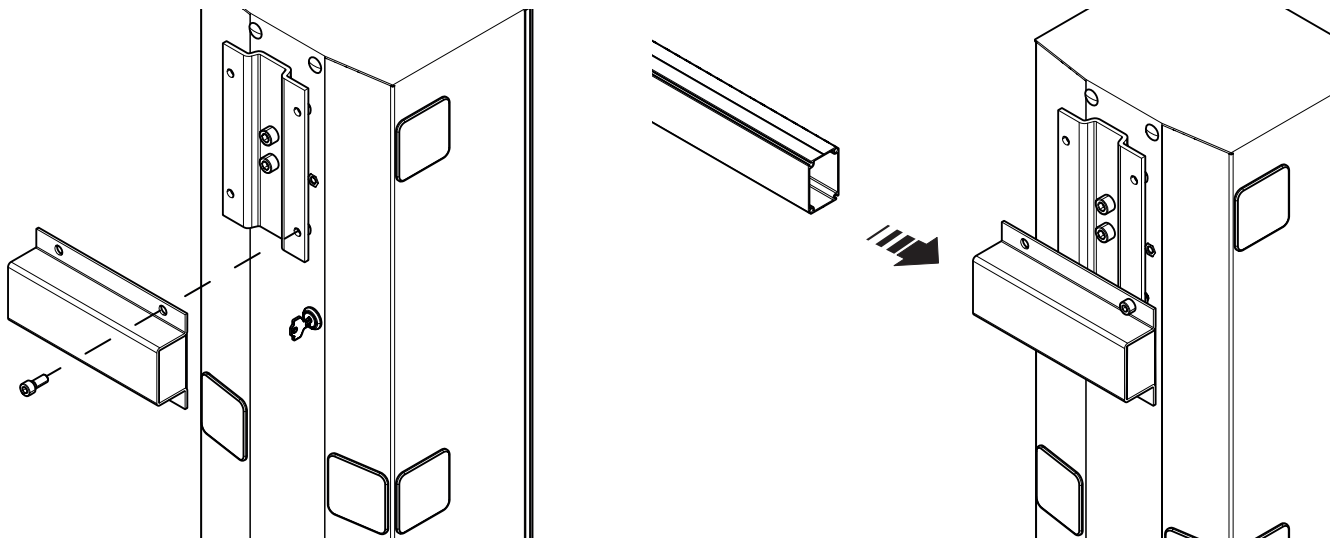


Монтаж стрелы

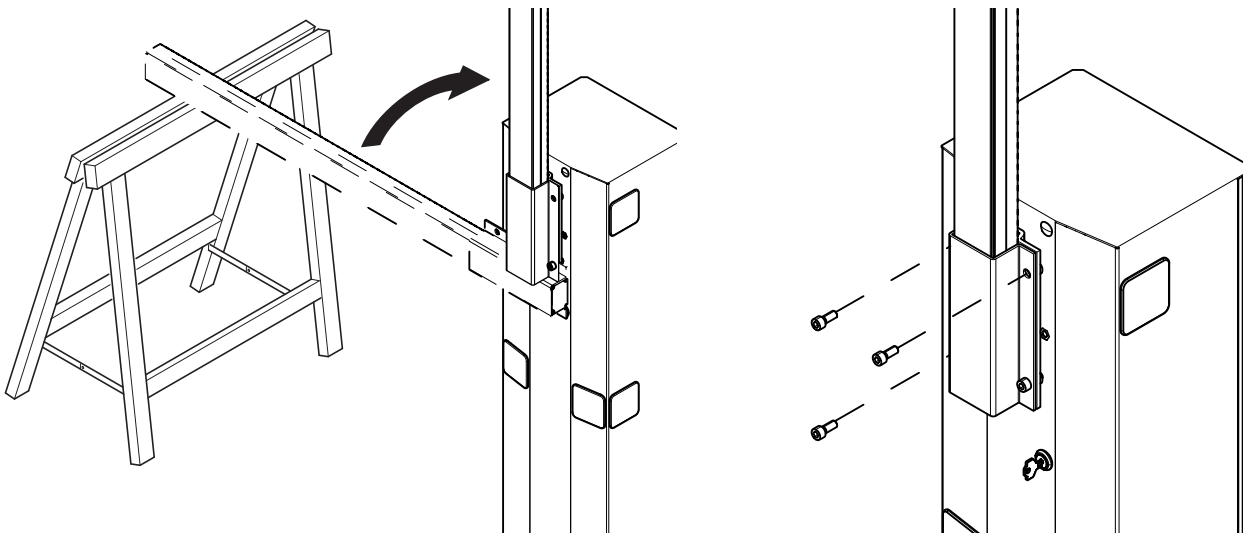
Установите кронштейн крепления стрелы на фланец, зафиксировав с помощью одного винта.

Не затягивайте винт до упора, чтобы было проще вставить стрелу.

 Закрепите кронштейн и пластину крепления стрелы ТОЛЬКО ПОСЛЕ установки светодиодной ленты (если предусмотрена).



Установите стрелу в вертикальное положение и зафиксируйте ее оставшимися винтами.



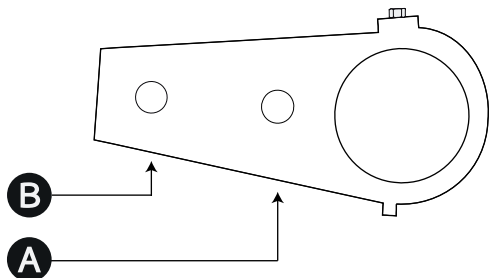
Выбор отверстия для крепления балансировочной пружины

📖 Шлагбаум поставляется с уже монтированной в положении В пружины.

Ширина проезда (м)	< 2,5	2,5 < 3,5	3,75 < 4,00
Стандартная стрела	A	A	B
Стрела с сигнальными лампами (001G0460)	A	B	-
Стрела с сигнальными лампами и шторкой (001G0460)	B	-	-
Стрела с сигнальными лампами и подвижной опорой (001G02808)	B	-	-

📖 Под стандартной стрелой понимается стрела, укомплектованная профилями паза, заглушкой и противоударным резиновым профилем.

📖 Использование опоры для стрелы (фиксированной или подвижной) является обязательным, если ширина проезда превышает 3 м.



⚠ Использование фиксированной опоры (001G02807) является обязательным при ширине проезда более 3 метров.

⚠ Подвижная опора 001G02808 и шторка 001G0465 не могут использоваться вместе.

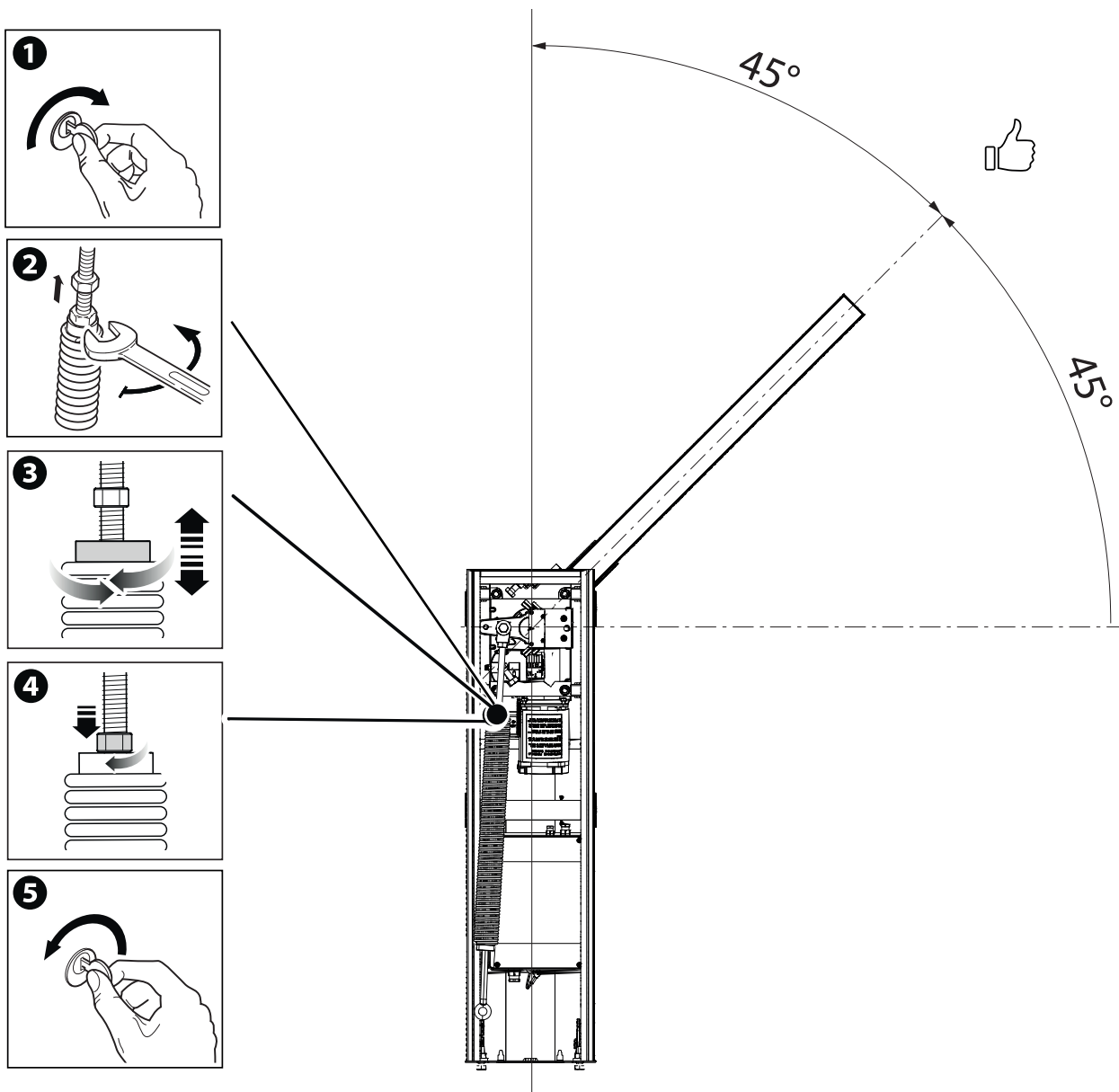
Балансировка стрелы

- 1 Разблокируйте привод.
- 2 Ослабьте зажимную гайку нижнего крепления.
- 3 Вращайте пружину вручную, чтобы увеличить или уменьшить натяжение. Стрела должна остановиться под углом в 45° .
- 4 Затяните контргайку.

Установите стрелу в вертикальное положение

- 5 Заблокируйте привод

📖 Проверьте правильность работы пружины: При вертикальном положении стрелы пружина должна находиться в ослабленном состоянии. При горизонтальном положении стрелы пружина должна находиться в натянутом состоянии.



Определение крайних положений с механическими концевыми выключателями

Убедитесь в том, что стрела располагается горизонтально в закрытом (опущенном) положении и под углом 89° в открытом.

Корректировка горизонтального положения стрелы

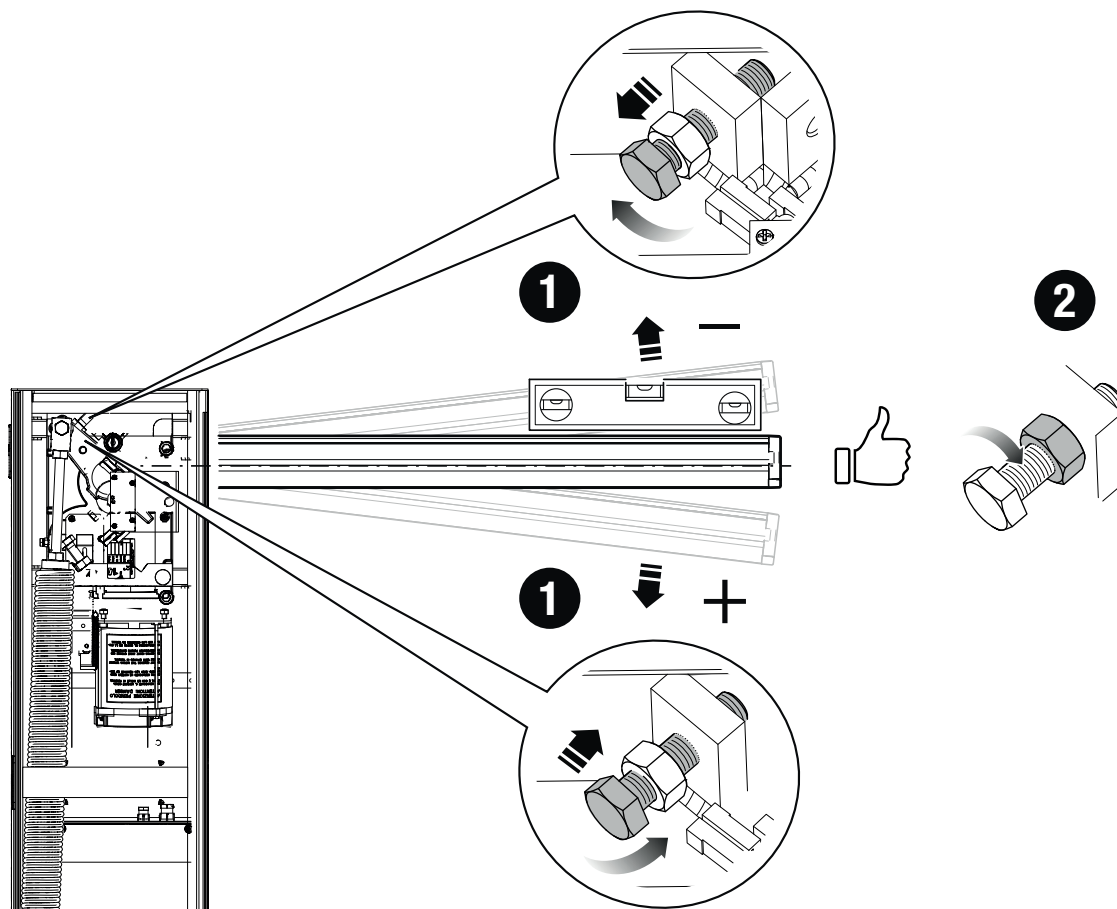
Разблокируйте привод.

Откройте дверцу тумбы.

❶ Вращайте механический упор до тех пор, пока не будет достигнуто желаемое положение стрелы.

❷ Зафиксируйте механический упор контргайкой.

Заблокируйте привод



Корректировка вертикального положения стрелы

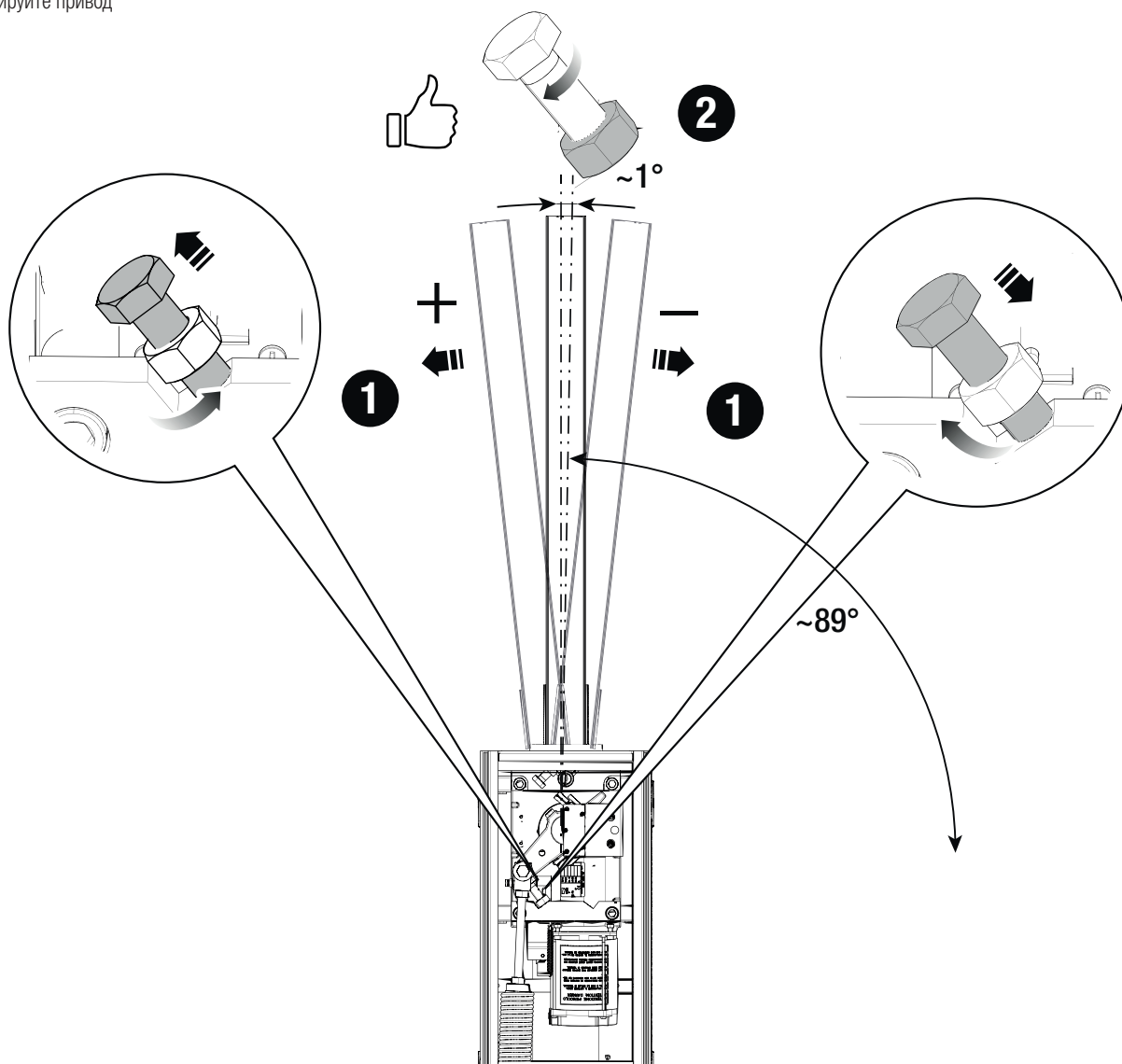
Разблокируйте привод.

Откройте дверцу тумбы.

❶ Вращайте механический упор до тех пор, пока не будет достигнуто желаемое положение стрелы.

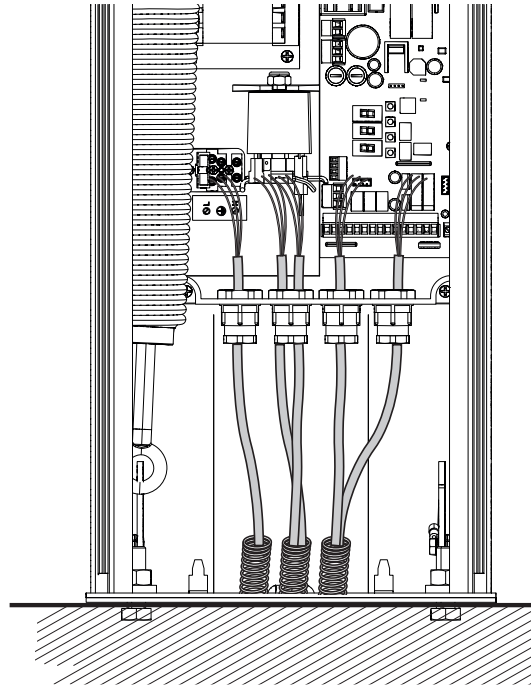
❷ Зафиксируйте механический упор контргайкой.

Заблокируйте привод.



Прокладка электрокабелей

Электрические кабели не должны соприкасаться с деталями, которые могут нагреваться во время эксплуатации (например, мотором и трансформатором). Убедитесь в том, что движущиеся механические элементы находятся на достаточном расстоянии от электропроводки.



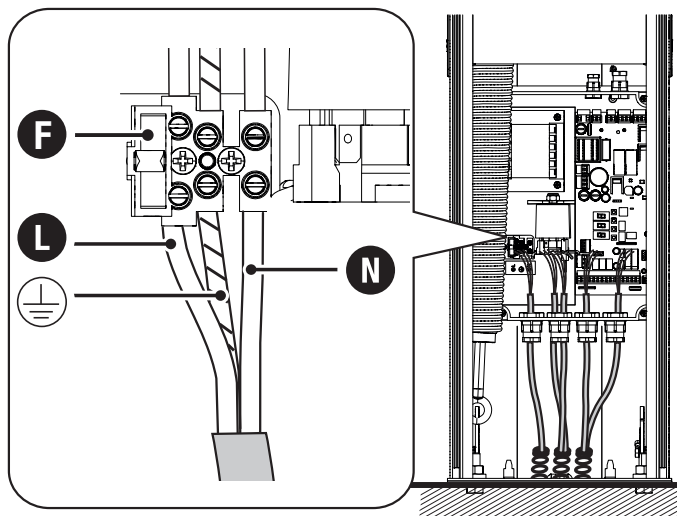
Электропитание

Убедитесь в отсутствии напряжения перед каждым этапом монтажных работ.

⚠ Перед началом работ по эксплуатации, ремонту, настройке и регулировке блока управления отключите сетевое электропитание и/или отсоедините аккумуляторы.

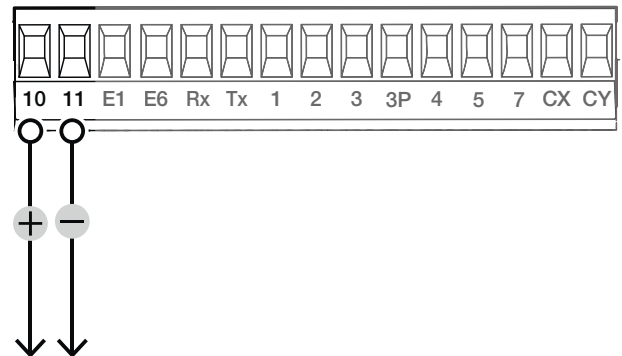
Подключение к сети электропитания

- ⓘ Входной предохранитель
- Ⓛ Фазный провод
- Ⓝ Нулевой провод
- Ⓧ Провод заземления



Выход электропитания аксессуаров

Напряжение на выходе питания обычно составляет =24 В.



Максимальная нагрузка на контакты

Суммарная мощность перечисленных ниже выходов не должна превышать максимальную мощность выхода [Аксессуары]

Устройство	Выход	Электропитание (В)	Мощность (Вт)
Аксессуары	10 - 11	~24	40
Вспомогательная лампа	10 - E1	~24	25
Сигнальная лампа	10 - E1	~24	25
Лампа-индикатор состояния автоматики	10 - 5	~24	3

Выход обеспечивает ~24 В (10+, 11-) при электропитании от аккумуляторов (при их наличии).

Устройства управления

1 Кнопка «СТОП» (нормально-замкнутые контакты)

Останавливает стрелу и исключает последующий цикл автоматического закрывания. Для возобновления движения необходимо использовать соответствующее устройство управления.

Если этот контакт не используется, его следует отключить на этапе программирования.

2 Устройство управления (нормально-разомкнутые контакты)

Функция «ТОЛЬКО ОТКРЫТЬ»

При активной функции [ПРИСУТСТВИЕ ОПЕРАТОРА] необходимо подключить устройство управления для ОТКРЫВАНИЯ.

3 Устройство управления (нормально-разомкнутые контакты)

Функция «ЧАСТИЧНОЕ ОТКРЫТИЕ»

Контакт должен использоваться только при синхронном режиме работы.

4 Устройство управления (нормально-разомкнутые контакты)

Функция «ТОЛЬКО ЗАКРЫТЬ»

При активной функции [ПРИСУТСТВИЕ ОПЕРАТОРА] необходимо подключить устройство управления для ЗАКРЫВАНИЯ.

5 Устройство управления (нормально-разомкнутые контакты)

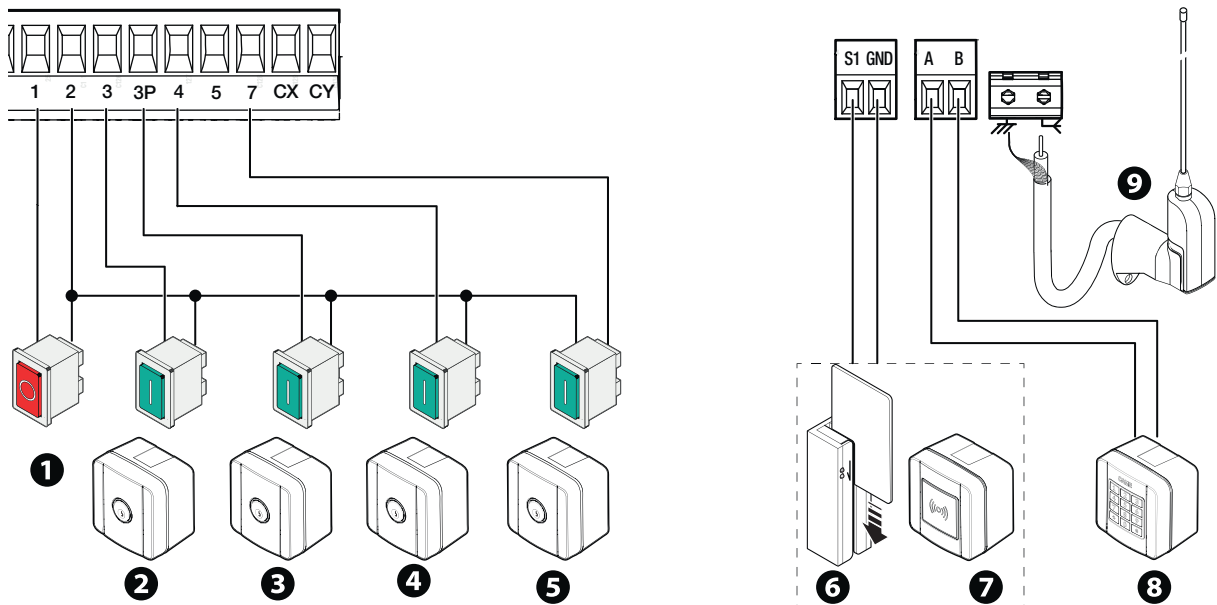
Функция «ОТКРЫТЬ-ЗАКРЫТЬ»

6 Считыватель карт

7 Проксимити-считыватель

8 Кодонаборная клавиатура

9 Антенна с кабелем RG58



Устройства сигнализации

1 Вспомогательная лампа

Увеличивает освещенность зоны проезда.

2 Сигнальная лампа

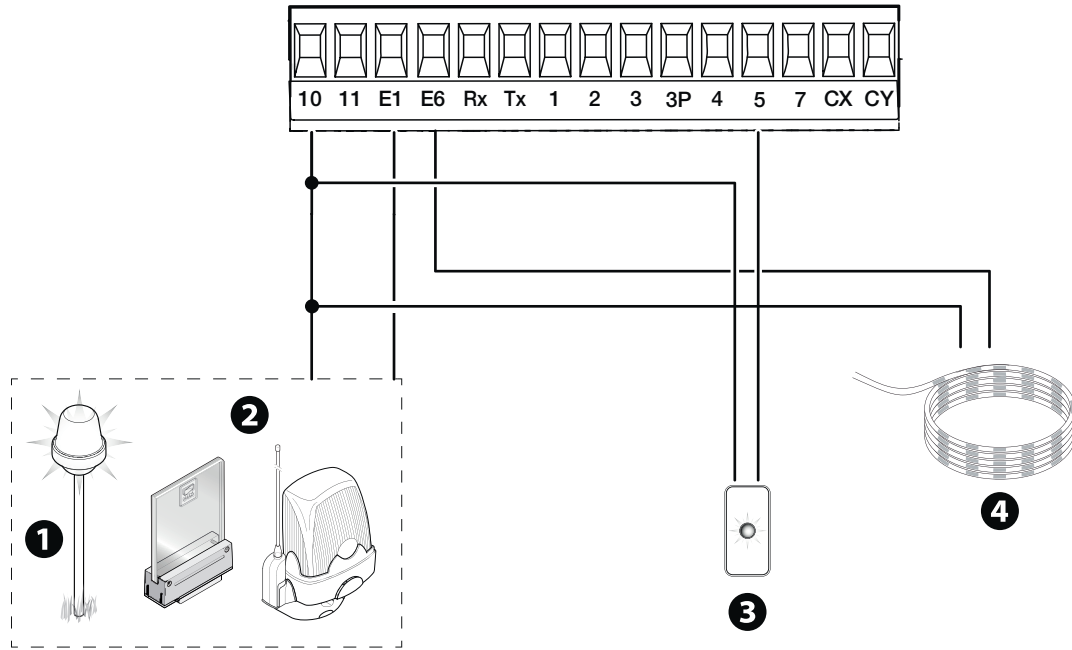
Мигает во время открывания и закрывания автоматики.

3 Лампа-индикатор состояния автоматики

Обозначает состояние автоматики.

4 Дюралайт

Мигает во время открывания и закрывания автоматики.



Устройства безопасности

Подключите устройства безопасности ко входам CX и/или CY.

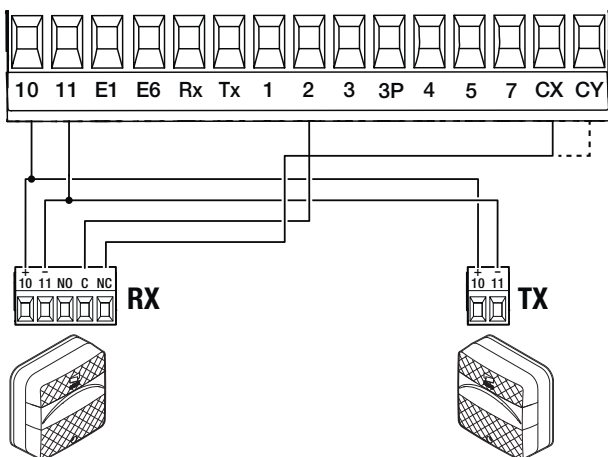
На этапе программирования настройте действие, которое должно выполняться подключенным к контактам устройством.

Если контакты CX и CY не используются, их необходимо отключить при программировании.

Фотоэлементы DELTA

Стандартное подключение

Возможно подключение нескольких комплектов фотоэлементов.

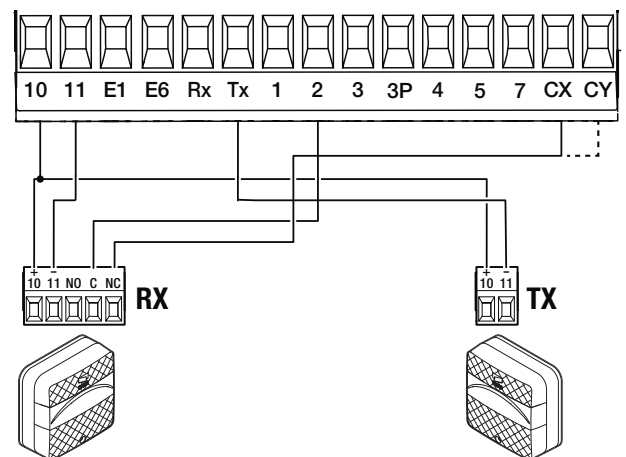


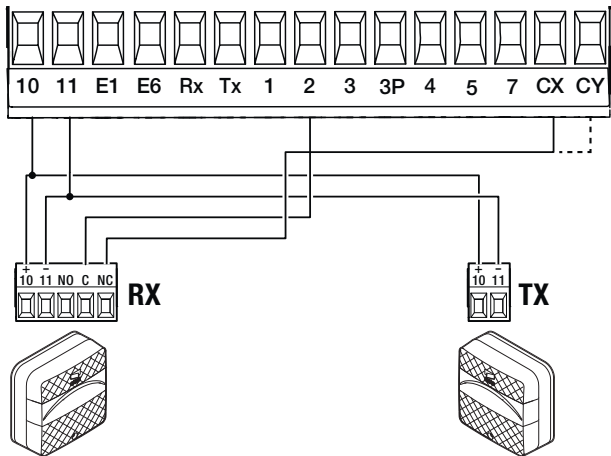
Фотоэлементы DELTA

Подключение с диагностикой

Возможно подключение нескольких комплектов фотоэлементов.

См. функцию [F5] «Диагностика устройств безопасности».





Подключение с режимом ожидания

- Возможно подключение нескольких комплектов фотоэлементов.
- См. функцию F60 «Режим ожидания».

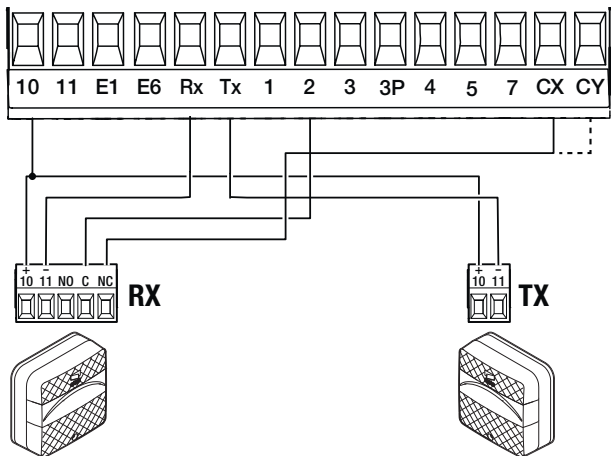
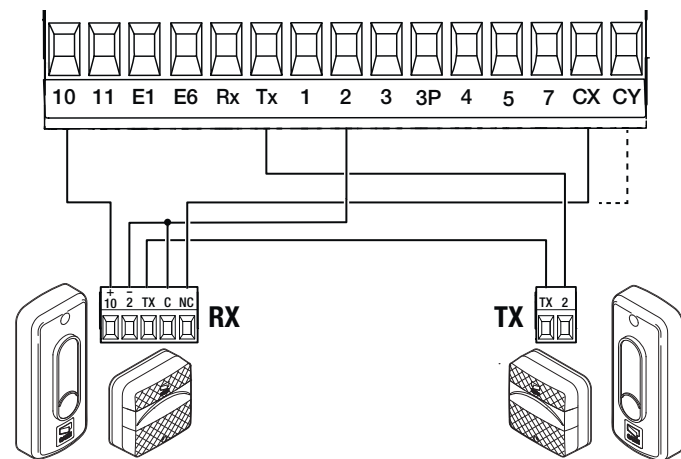
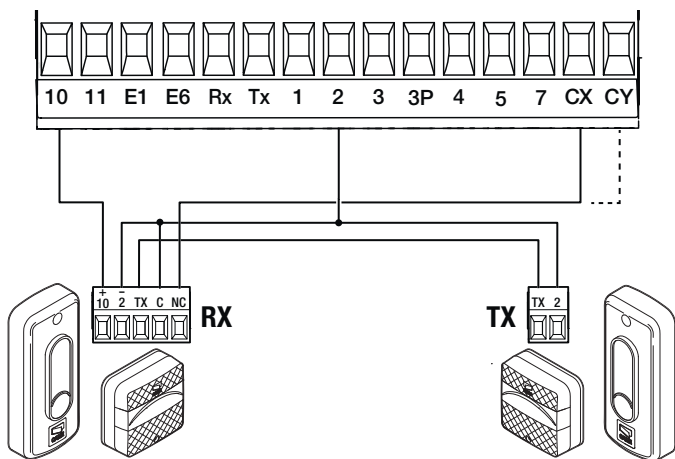
Фотоэлементы DIR / DELTA-S

Стандартное подключение

- Возможно подключение нескольких комплектов фотоэлементов.

Подключение с диагностикой

- Возможно подключение нескольких комплектов фотоэлементов.
- См. функцию [F5] «Диагностика устройств безопасности».



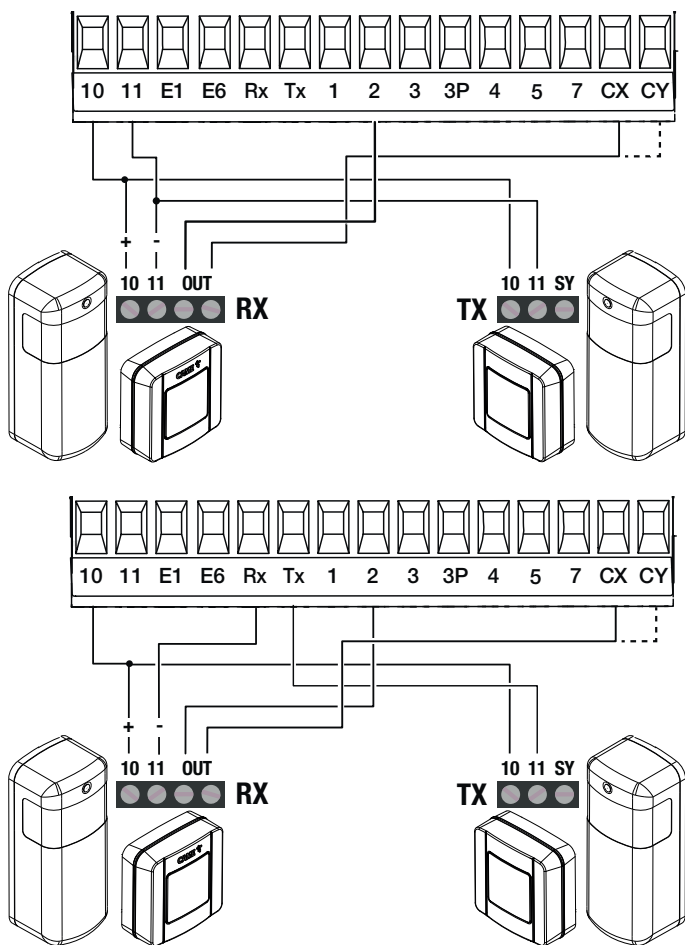
Подключение с режимом ожидания

- Возможно подключение нескольких комплектов фотоэлементов.
- См. функцию F60 «Режим ожидания».

Фотоэлементы DXR / DLX

Стандартное подключение

Возможно подключение нескольких комплектов фотоэлементов.

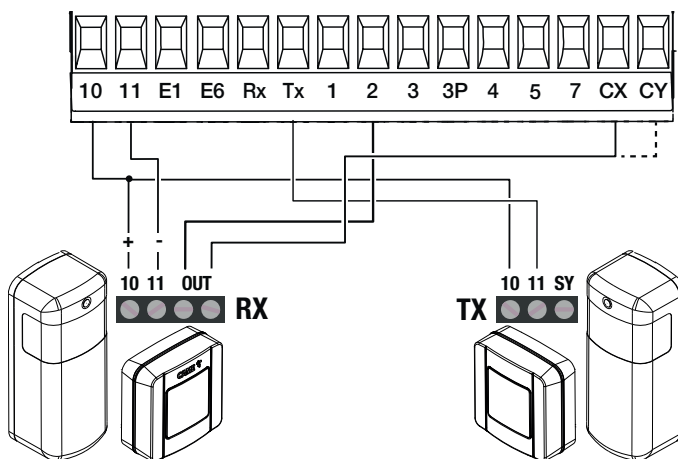


Фотоэлементы DXR / DLX

Подключение с диагностикой

Возможно подключение нескольких комплектов фотоэлементов.

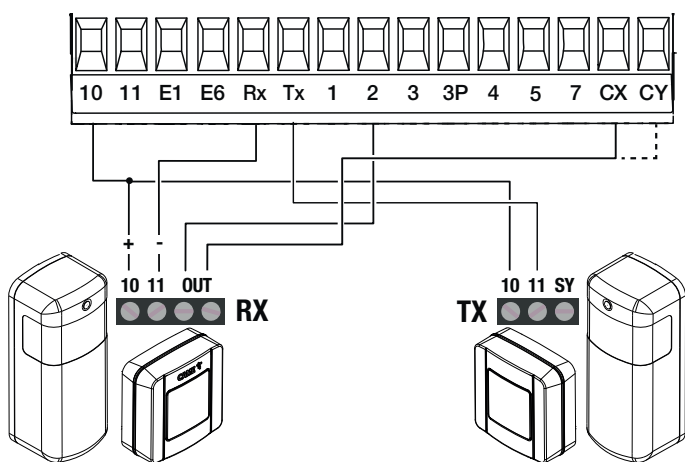
См. функцию [F5] «Диагностика устройств безопасности».



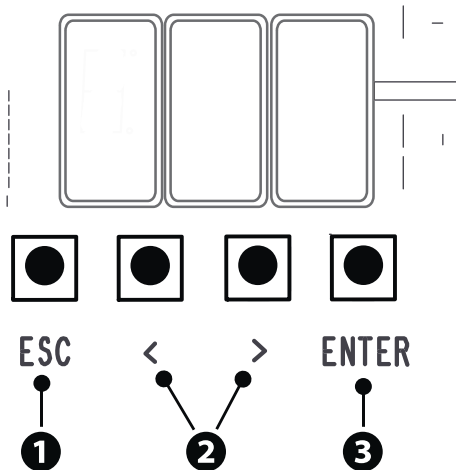
Подключение с режимом ожидания

Возможно подключение нескольких комплектов фотоэлементов.

См. функцию F60 «Режим ожидания».



Функции кнопок программирования



❶ Кнопка ESC

Кнопка ESC позволяет выполнить нижеописанные действия.
 Выйти из меню
 Отменить изменения
 Вернуться на предыдущую страницу

❷ Кнопки < >

Кнопки < > позволяют выполнить нижеописанные действия.
 Навигация по пунктам меню
 Увеличение или уменьшение значения выбранного параметра

❸ Кнопка ENTER

Кнопка ENTER позволяет выполнить нижеописанные действия.
 Войти в меню
 Подтвердить выбор

Ввод в эксплуатацию

После выполнения всех электрических подключений переходите к вводу системы в эксплуатацию. Операцию должен выполнять только компетентный и квалифицированный персонал.

Проверьте исправность сигнальных устройств и устройств безопасности.
 Убедитесь в том, что в зоне действия автоматики отсутствуют препятствия.
 Включите электропитание и выполните указанные далее операции.

F1 Полная остановка

После подачи напряжения на систему ворота вначале всегда открываются; дождитесь завершения хода.

Немедленно нажмите на кнопку ESC или на кнопку «СТОП» при обнаружении неполадок, неисправностей, подозрительного шума или вибрации, а также при неожиданном поведении системы.

После ввода в эксплуатацию убедитесь в правильности работы устройства, используя кнопки рядом с дисплеем. Также убедитесь в том, что дополнительные устройства работают правильно.

Меню «Функции»

Полная остановка

Останавливает стрелу и исключает последующий цикл автоматического закрывания. Для возобновления движения необходимо использовать соответствующее устройство управления.

F1	Полная остановка	0 = Отключено (по умолчанию) 1 = Включено
----	------------------	--

Входные контакты CX

Позволяет закрепить за контактами CX одну из доступных функций.

F2	Входные контакты CX	0 = Отключено (по умолчанию) 1 = C1 = Открывание в режиме закрывания (фотоэлементы) 4 = C4 = Обнаружение препятствия (фотоэлементы). 5 = C5 = Немедленное закрывание до упора при открывании 9 = C9 = Немедленное закрывание до упора при открывании с остановкой при обнаружении препятствия
----	---------------------	---

Входные контакты СУ

Позволяет закрепить за входными контактами СУ одну из доступных функций.

F3	Входные контакты СУ	0 = Отключено (по умолчанию) 1 = С1 = Открывание в режиме закрывания (фотоэлементы) 4 = С4 = Обнаружение препятствия (фотоэлементы). 5 = С5 = Немедленное закрывание до упора при открывании 9 = С9 = Немедленное закрывание до упора при открывании с остановкой при обнаружении препятствия
----	---------------------	---

Самодиагностика устройств безопасности

Активирует проверку работы фотоэлементов, подключенных к входам, после каждой команды открывания и закрывания.

F5	Самодиагностика устройств безопасности	0 = Отключено (по умолчанию) 1 = СХ 2 = СУ 3 = СХ+СУ
----	--	---

Присутствие оператора

При включении этой функции движение ворот (открывание или закрывание) прерывается, когда прекращается нажатие соответствующей кнопки управления.

 Активация этой функции блокирует все другие устройства управления.

F6	Присутствие оператора	0 = Отключено (по умолчанию) 1 = Включено
----	-----------------------	--

Препятствие при остановленном приводе

При включении этой функции стрела остается неподвижной, если устройства безопасности обнаруживают препятствие. Функция действует при закрывании, открывании и после остановки.

F9	Препятствие при остановленном приводе	0 = Отключено (по умолчанию) 1 = Включено
----	---------------------------------------	--

Лампа-индикатор открывания

Лампа указывает на состояние шлагбаума. Устройство подключено к выходу 10-5.

F10	Лампа-индикатор открывания	0 = Лампа-индикатор включена (по умолчанию) - Лампа-индикатор включена, когда стрела открыта или находится в движении. 1 = Лампа-индикатор мигает - Лампа-индикатор мигает с частотой раз в полсекунды, когда стрела открывается, и остается включенной, когда стрела открыта. Лампа-индикатор мигает с частотой раз в секунду, когда стрела закрывается, и выключена, когда стрела закрыта.
-----	----------------------------	---

Тип датчика

Устанавливает тип устройства управления.

F14	Тип датчика	0 = Считыватель проксимити-карт 1 = Кодонаборная клавиатура (по умолчанию)
-----	-------------	---


Мигание дюралайта

Функция позволяет выбрать режим сигнализации состояния шлагбаума посредством мигания дюралайта.

F15	Мигание дюралайта	0 = Дюралайт мигает при движении стрелы (по умолчанию). 1 = Дюралайт мигает при движении стрелы и закрытом шлагбауме.
-----	-------------------	--

Лампа E1

Позволяет выбрать тип устройства, подключенного к выходу.

F18	Лампа E1	0 = Сигнальная лампа (по умолчанию) 1 = Лампа цикла  Этот параметр не появляется в случае если функция [Автоматическое закрытие] отключена. 2 = Лампа дополнительного освещения. Осветительное устройство остается включенным в течение времени, установленного при настройке функции [Время дополнительного освещения]
-----	----------	--

Автоматическое закрытие

Устанавливает время, которое должно пройти перед тем, как активируется автоматическое закрытие после достижения крайней точки открывания.

 Эта функция неактивна при срабатывании устройств безопасности в результате обнаружения препятствия, после нажатия кнопки «Стоп», при временном отключении электроэнергии или обнаружения ошибки.

F19	Автоматическое закрытие	0 = Отключено (по умолчанию) От 1 до 180 секунд
-----	-------------------------	--

Время предварительного включения сигнальной лампы

Устанавливает время предварительного включения сигнальной лампы перед каждым движением шлагбаума.

F21	Время предварительного включения сигнальной лампы	0 = Отключено (по умолчанию) От 1 до 10 секунд
-----	---	---

Время работы

Устанавливает время работы привода при открывании или закрывании.

F22	Время работы	от 5 до 120 секунд (по умолчанию 20 секунд)
-----	--------------	---

Время дополнительного освещения

Устанавливает время включения осветительного устройства.

F25	Время дополнительного освещения	от 60 до 180 секунд (по умолчанию 180 секунд)
-----	---------------------------------	---

Скорость открывания и закрывания

Устанавливает скорость открывания и закрывания.

 Со стрелой, укомплектованной дополнительными принадлежностями (подвижной опорой и/или шторкой), уменьшить скорость.

F28	Скорость открывания и закрывания	MIN = минимальная скорость (по умолчанию) MED = средняя скорость MAX = максимальная скорость XMA = максимальная скорость стрелы <3 м
-----	----------------------------------	---

Скорость замедления

Устанавливает скорость замедления.

F30	Скорость замедления	MIN = минимальная скорость замедления (по умолчанию) MED = средняя скорость замедления MAX = максимальная скорость замедления
-----	---------------------	---

Скорость при калибровке

Устанавливает скорость автоматического определения параметров хода (в процентном соотношении к максимальной скорости) и начала движения

F33	Скорость при калибровке	от 20 до 30 %
-----	-------------------------	---------------

Чувствительность при движении

Эта функция позволяет отрегулировать чувствительность системы защиты во время движения.

F34	Чувствительность при движении	от 10% до 100% (по умолчанию 100%) - 10 % $\frac{10}{100}$ = максимальная чувствительность - 100 % = минимальная чувствительность
-----	-------------------------------	---

Чувствительность при замедлении движения

Позволяет отрегулировать чувствительность системы обнаружения препятствий на этапе замедления.

F35	Чувствительность при замедлении движения	от 10% до 100% (по умолчанию 98%) - 10 % $\frac{98}{100}$ = максимальная чувствительность - 100 % = минимальная чувствительность
-----	--	--

RSE

Настройка функции, которая должна выполняться платой, вставленной в разъем RSE1.

F49	RSE	0 = Отключено (по умолчанию) 1 = Синхронный режим 2 = Шлюзовой режим 3 = CRP/CAME KEY
-----	-----	--

Сохранение данных

Позволяет сохранить на запоминающем устройстве (карте памяти или USB-ключе) данные, относящиеся к пользователям и настройкам.

F50	Сохранение данных	0 = Отключено (по умолчанию) 1 = Включено
-----	-------------------	--

Считывание данных

Позволяет загрузить с запоминающего устройства (карты памяти или USB-ключа) данные, относящиеся к пользователям и настройкам.

F51	Считывание данных	0 = Отключено (по умолчанию) 1 = Включено
-----	-------------------	--

Передача параметров между ведущим (MASTER) и ведомым (SLAVE) устройствами

Позволяет использовать параметры, запрограммированные на ведущем шлагбауме (Master), одновременно и на ведомом шлагбауме (Slave).

 Доступна, только если для функции F49 выбран синхронный или шлюзовый режим работы.

F52	Передача параметров между ведущим (MASTER) и ведомым (SLAVE) устройствами	0 = Отключено (по умолчанию) 1 = Включено
-----	---	--

Адрес CRP

Назначает электронной плате уникальный идентификационный код (адрес CRP). Функция нужна в том случае, если через CRP подключается несколько автоматических систем.

F56	Адрес CRP	от 1 до 255
-----	-----------	-------------

Режим ожидания

Уменьшает потребление электроэнергии фотоэлементами в режиме ожидания.

F60	Режим ожидания	0 = Отключено (по умолчанию) 1 = Включено
-----	----------------	--

Предварительное включение сигнальной лампы

Позволяет выбрать тип операции, вызывающей преждевременную активацию сигнальной лампы.

 Регулировка времени опережения определяется функцией [Время предварительного включения сигнальной лампы].

F61	Предварительное включение сигнальной лампы	0 = при открывании и закрывании (по умолчанию) 1 = только при закрывании 2 = только при открывании
-----	--	--


Скорость порта RSE


Устанавливает скорость соединения для системы удаленного доступа для порта RSE.

F63		0 = 1200 бит/с 1 = 2400 бит/с 2 = 4800бит/с 3 = 9600 бит/с 4 = 14400 бит/с 5 = 19200 бит/с 6 = 38400 бит/с (по умолчанию) 7 = 57600 бит/с 8 = 115200 бит/с
-----	--	--

Новый пользователь

Позволяет зарегистрировать до 25 пользователей и присвоить каждому из них определенную функцию.

 Добавление осуществляется с помощью пульта ДУ или другого устройства управления. Платы, контролирующие устройства управления (AF - R700 - R800), должны быть вставлены в соответствующие разъемы.

U1	Новый пользователь	1 = Пошаговый режим 3 = Открыть 4 = Частичное открывание  Когда шлагбаум работает в режиме [Синхронизировано], команда [Частичное открывание] открывает шлагбаум Master. Выберите функцию, которую желаете назначить пользователю. Подтвердите, нажав ENTER. Требуется ввод кода пользователя. Отправьте код с устройства управления. Повторите процедуру для добавления других пользователей.
----	--------------------	---

Удаление пользователя

Удаляет одного из зарегистрированных пользователей.

U2	Удаление пользователя	Стрелками выберите номер пользователя, которого желаете удалить. Количество: 1 > 25 В качестве альтернативы можно активировать устройство управления, связанное с пользователем, которого требуется удалить. Подтвердите, нажав ENTER.
----	-----------------------	---

Удалить всех пользователей

Удаляет всех зарегистрированных пользователей.

U3	Удалить всех пользователей	0 = Отключено (по умолчанию) 1 = Включено
----	----------------------------	--

Радиодекодер

Позволяет выбрать тип радиокода передатчиков, управляющих автоматикой.

При выборе типа радиокода передатчиков [Динамический код] или [ключевой блок TW] – сохраненные до того передатчики с отличающимся типом радиокода удаляются из памяти.

U4	Радиодекодер	1 = Все (по умолчанию) 2 = Динамический код 3 = Ключевой блок TW
----	--------------	--

Сброс параметров

Восстанавливает заводские настройки за исключением функций: [Радиодекодер], [Длина стрелы] и настройки, связанные с калибровкой движения.

A4	Сброс параметров	0 = Отключено (по умолчанию) 1 = Включено
----	------------------	--

Счетчики движения

Позволяет отобразить количество команд, выполненных автоматикой (1 = 1000 ходов).

A5	Счетчики движения	1 = 1000 команд
----	-------------------	-----------------

Версия прошивки

Показывает номер версии прошивки.

H1	Версия прошивки	
----	-----------------	--

Экспорт / импорт данных

- 1 Вставьте КАРТУ ПАМЯТИ в специальный разъем на плате управления.
- 2 Нажмите кнопку Enter для перехода к процедуре программирования.
- 3 Стрелками выберите желаемую функцию.

-F50

Позволяет сохранить на запоминающем устройстве (карте памяти или USB-ключе) данные, относящиеся к пользователям и настройкам.

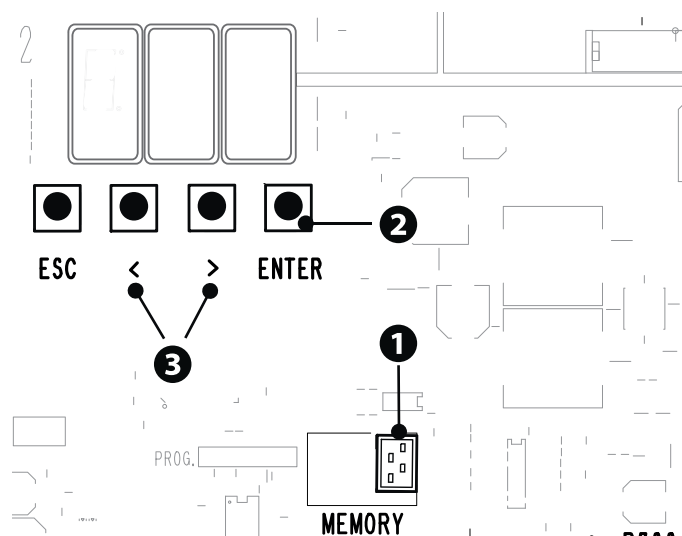
-F51

Позволяет загрузить с запоминающего устройства (карты памяти или USB-ключа) данные, относящиеся к пользователям и настройкам.

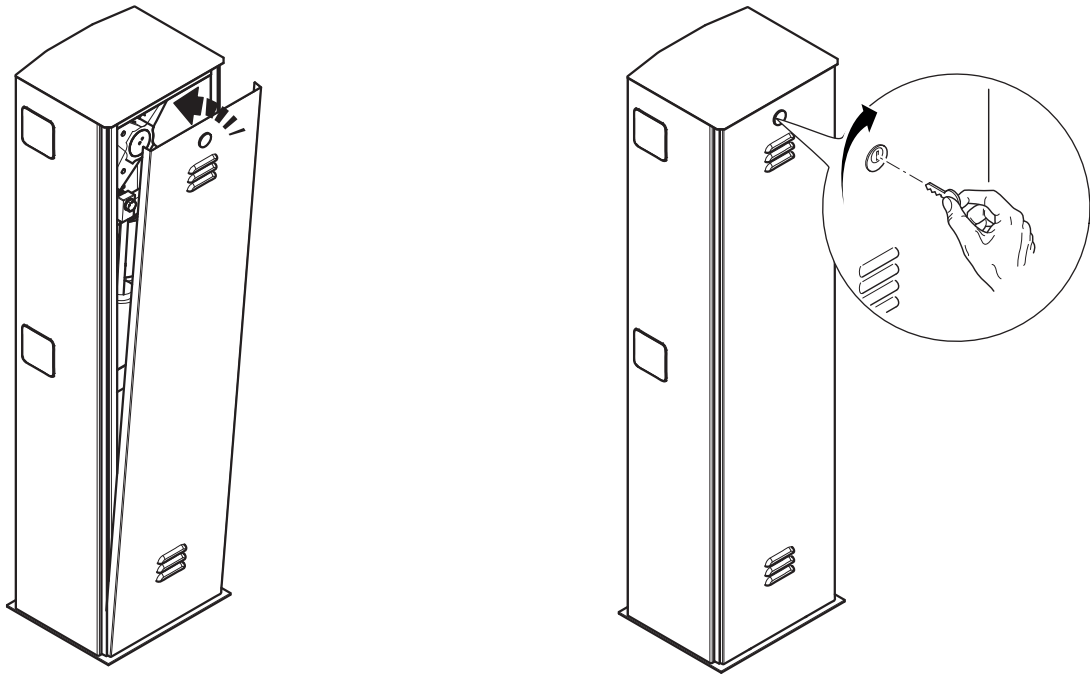
Функции отображаются только тогда, когда КАРТА ПАМЯТИ вставлена в плату управления

⚠ ОТКЛЮЧИТЕ ЭЛЕКТРОПИТАНИЕ перед установкой или извлечением КАРТЫ ПАМЯТИ.

После загрузки данных рекомендуется извлечь карту MEMORY ROLL.



ЗАКЛЮЧИТЕЛЬНЫЕ РАБОТЫ



СИНХРОННЫЙ РЕЖИМ

Единая команда для двух связанных автоматических систем.

Электрические подключения

Подключите две электронные платы кабелем типа UTP CAT 5.

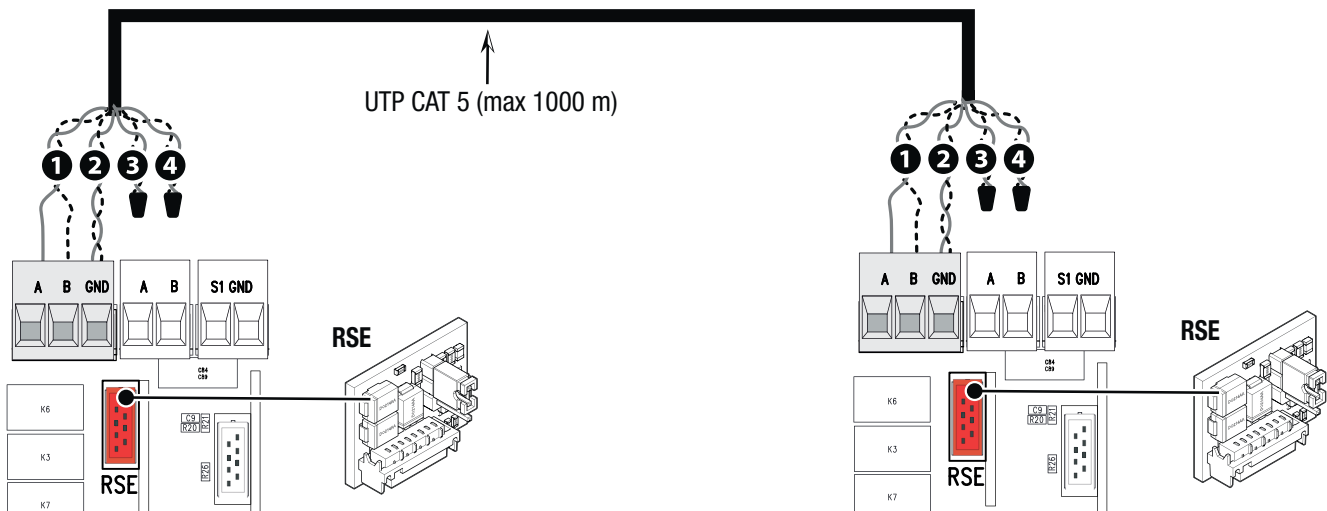
Вставьте платы RSE в обе платы управления, используя разъем RSE.

Затем переходите к электрическому подключению устройств и аксессуаров.

Для выполнения электрических подключений устройств и аксессуаров см. главу «ЭЛЕКТРИЧЕСКИЕ ПОДКЛЮЧЕНИЯ».

Устройства и аксессуары подключаются к электронной плате, которая будет настроена как MASTER.

Отключите функцию F19 на блоке управления ведомой автоматикой (SLAVE).



Программирование

Все нижеследующие операции программирования проводятся только на плате управления, настроенной для работы в режиме MASTER.

Выберите функцию F49.

Подтвердите, нажав ENTER.

Выберите 1.

Выберите функцию F52.

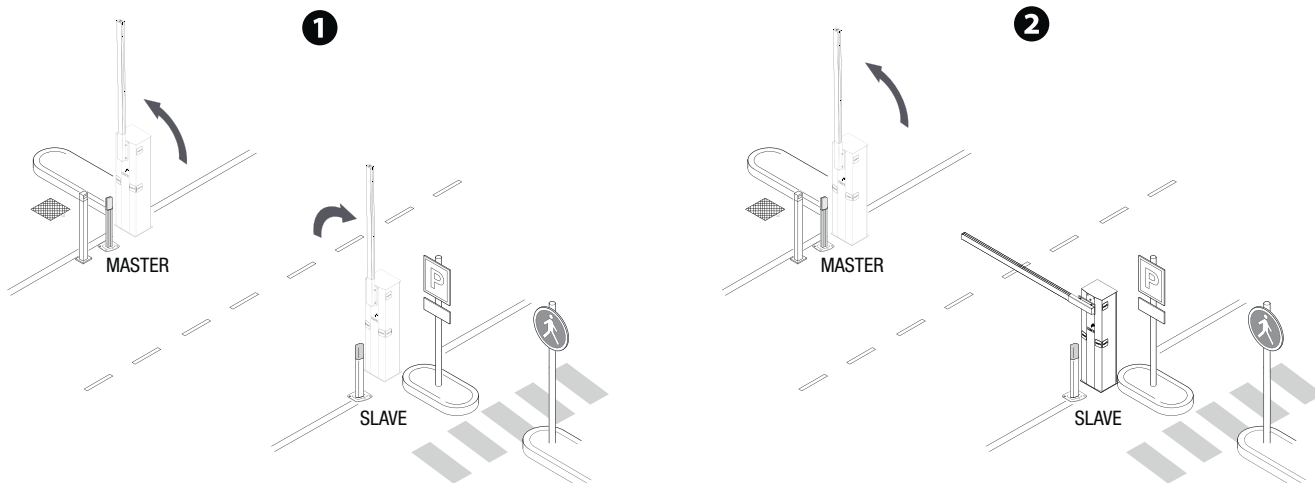
Выберите 1.

Запоминание пользователей

- Все операции по запоминанию пользователей проводятся только на плате управления, настроенной для работы в режиме MASTER.
- Для выполнения операций по запоминанию пользователей см. функцию U1.

Выбор режимов работы

- Режим «ПОШАГОВЫЙ» или «ТОЛЬКО ОТКРЫТЬ».
- Команда «ЧАСТИЧНОЕ ОТКРЫВАНИЕ» (2-3P)



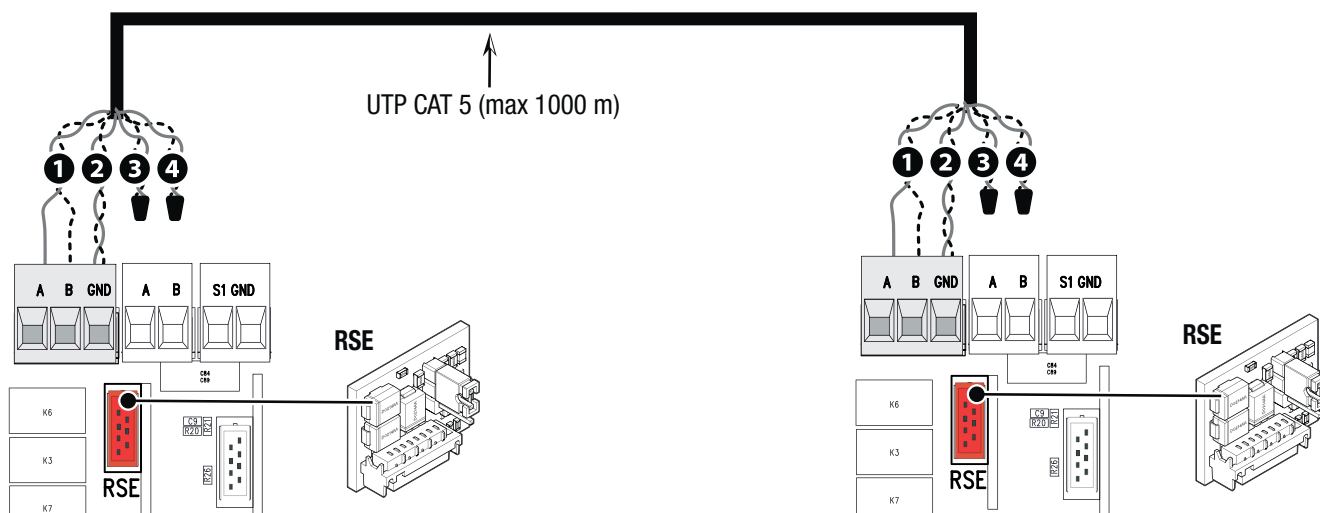
ШЛЮЗОВЫЙ РЕЖИМ

Открытие первого шлагбаума, проезд транспортного средства, закрытие первого шлагбаума, открытие второго шлагбаума, проезд транспортного средства и закрытие второго шлагбаума.

Электрические подключения

Подключите две электронные платы кабелем типа UTP CAT 5. Вставьте платы RSE в обе платы управления, используя разъем RSE. Затем переходите к электрическому подключению устройств и аксессуаров.

- Для выполнения электрических подключений устройств и аксессуаров см. главу «ЭЛЕКТРИЧЕСКИЕ ПОДКЛЮЧЕНИЯ».
- Устройства управления и безопасности подключаются к обеим электронным платам.
- Отключите функцию F19 на блоке управления ведомой автоматикой (SLAVE).



Программирование

📖 Все нижеследующие операции программирования проводятся только на плате управления, настроенной для работы в режиме MASTER.
Выберите функцию F49.
Подтвердите, нажав ENTER.
Выберите 2.
Выберите функцию F52.
Выберите 1.

Запоминание пользователей

📖 Все операции по запоминанию пользователей проводятся только на плате управления, настроенной для работы в режиме MASTER.
📖 Для выполнения операций по запоминанию пользователей см. функцию U1.

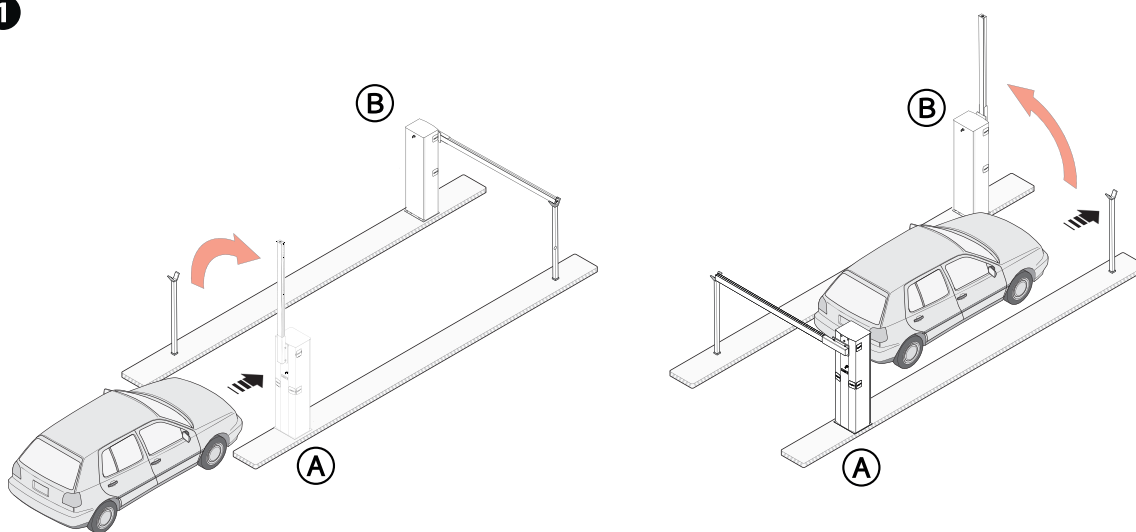
Выбор режимов работы

📖 Шлагбаум MASTER отмечен буквой А, шлагбаум SLAVE отмечен буквой В.

❶ Команда ТОЛЬКО ОТКРЫТЬ (2-3) шлагбаум А

📖 Шлагбаум В открывается автоматически при закрытии шлагбаума А.

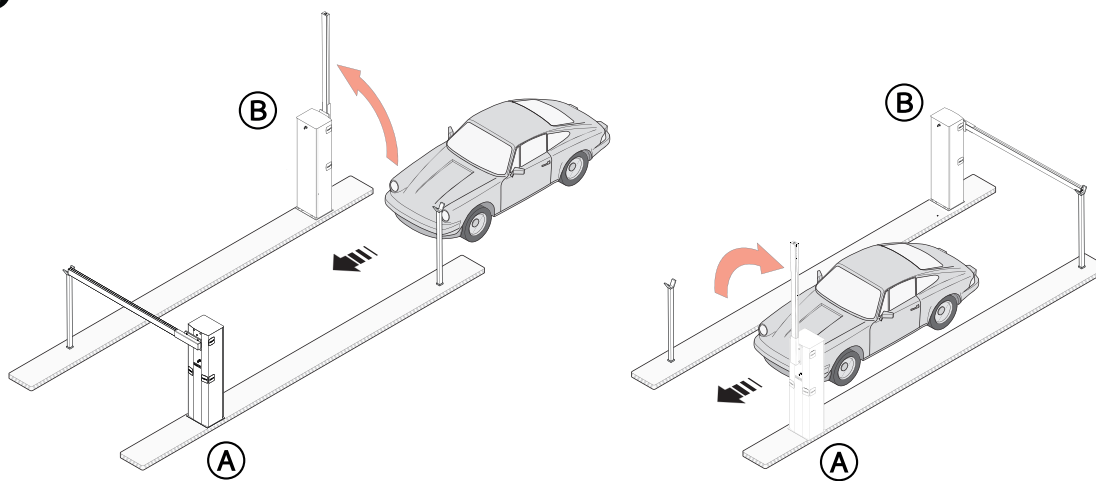
❶



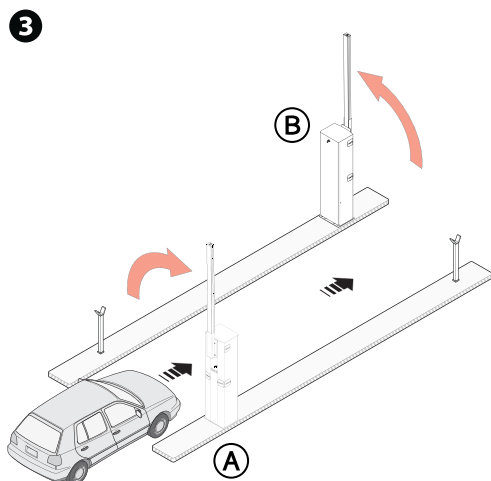
❷ Режим «ЧАСТИЧНОЕ ОТКРЫВАНИЕ/ПРОПУСК ПЕШЕХОДА» (2-3P) для шлагбаума В

📖 Шлагбаум А открывается автоматически при закрытии шлагбаума В.

❷



3 Режим «ОТКРЫТЬ-ЗАКРЫТЬ» (2-7) на шлагбауме А или В для экстренного открывания



СООБЩЕНИЯ ОБ ОШИБКАХ

E4	Ошибка сбоя самодиагностики
E6	Обнаружено максимальное количество препятствий
E7	Перегрев трансформатора Механизм разблокировки активирован Контакты клеммы thermal разомкнуты
E8	Оба концевых выключателя разомкнуты
E15	Ошибка несовместимости пульта ДУ

МСВФ

- ⚠ Перед выполнением работ по очистке, техническому обслуживанию или замене деталей обесточьте устройство.
- ⚠ Данный документ содержит информацию об обязательных проверках, которые установщик должен осуществить во время техобслуживания.
- ⚠ Если шлагбаум не используется в течение продолжительного периода, например, если он установлен на объектах сезонного использования, необходимо отсоединить пружину и снять стрелу.
- 📖 Сведения о правильной установке и настройке приведены в инструкции по установке изделия.
- 📖 Необходимую информацию о выборе изделия и аксессуаров можно найти в каталоге продукции.
- 📖 При использовании шлагбаума с шарнирным сочленением убедитесь в том, что движущиеся элементы шарнира исправны, и замените их при необходимости.

Перечисленные ниже работы по техническому обслуживанию необходимо проводить через каждые 50 000 циклов или 6 месяцев работы.

Выполните общую и полную проверку крепежных соединений.

Смазывайте пружину, когда она полностью растянута.

Проверьте балансировку стрелы, которая должна останавливаться под углом 45°. При необходимости отрегулируйте натяжение балансировочной пружины, воздействуя на соответствующие крепления.

Смажьте все подвижные механизмы.

Проверьте исправность сигнальных устройств и устройств безопасности.

Проверьте состояние износа подвижных механизмов и правильность их работы.

Проверьте целостность проводов и их соединений.

Перечисленные ниже работы по техническому обслуживанию необходимо проводить через каждые 500 000 циклов или 5 лет работы.

Замените балансировочную пружину.

CAME 

CAME.COM

CAME S.P.A.

Via Martiri della Libertà, 15
31030 Доссон-ди-Казьер
Treviso - Italy (Италия)
Тел.: (+39) 0422 4940
Факс: (+39) 0422 4941